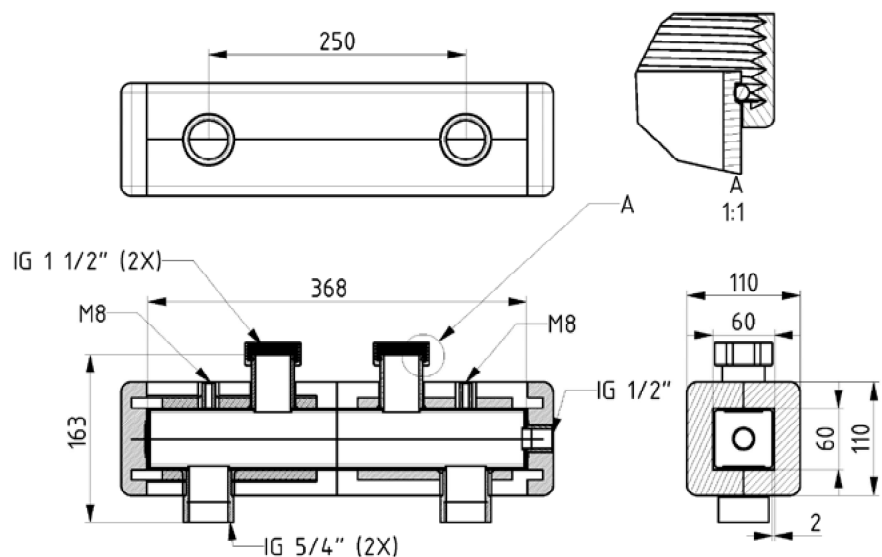


Hydraulische Weiche RW70 zum Anschluss an Kesselverteiler R70-AG oder R70-UM

- Hydraulische Weiche aus Stahl zum direkten horizontalen Anschluss an den Kesselverteiler R70
- werkseitig druckgeprüft
- außen schwarz pulverbeschichtet (RAL 9005)
- Fertisolisierung aus EPP in Segmentbauweise
- Isolierung: 25 mm
- Inklusive Überwurfmutter 1 1/2"
- Dichtend, ohne Wandhalterung



Heizwasser-Durchsatz	bis 3 m ³ /h
Leistung	70 kW
Stützenabstände Sekundär	125 mm
Stützenabstände Primär	250 mm
Max. Betriebsdruck	6 Bar
Max. Betriebstemperatur	110 °C
Max. Druckverlust bei 3 m ³ /h	0,5 m WS
Anschluss Sekundär	1 1/2" Überwurfmutter
Anschluss Primär	1 1/4" AG
Anschluss Fühler/Entleerung	1/2" IG



	RW70	WH-RW70 (Wandhalterung zu RW70)
Fördermenge	3 m ³ /h	—
Länge	420 mm	—
Bestellnummer	400000N	82070