

# nemux S/M | FRISTA L/XL



www.ametechnik.com

ab Firmwareversion 1,01

## Frischwasserregler Elektro Klemmplan



Vielen Dank für den Kauf dieses Gerätes.

Bitte lesen Sie diese Anleitung sorgfältig durch, um die Leistungsfähigkeit dieses Gerätes optimal nutzen zu können.

Bitte bewahren Sie diese Anleitung sorgfältig auf.

1121292

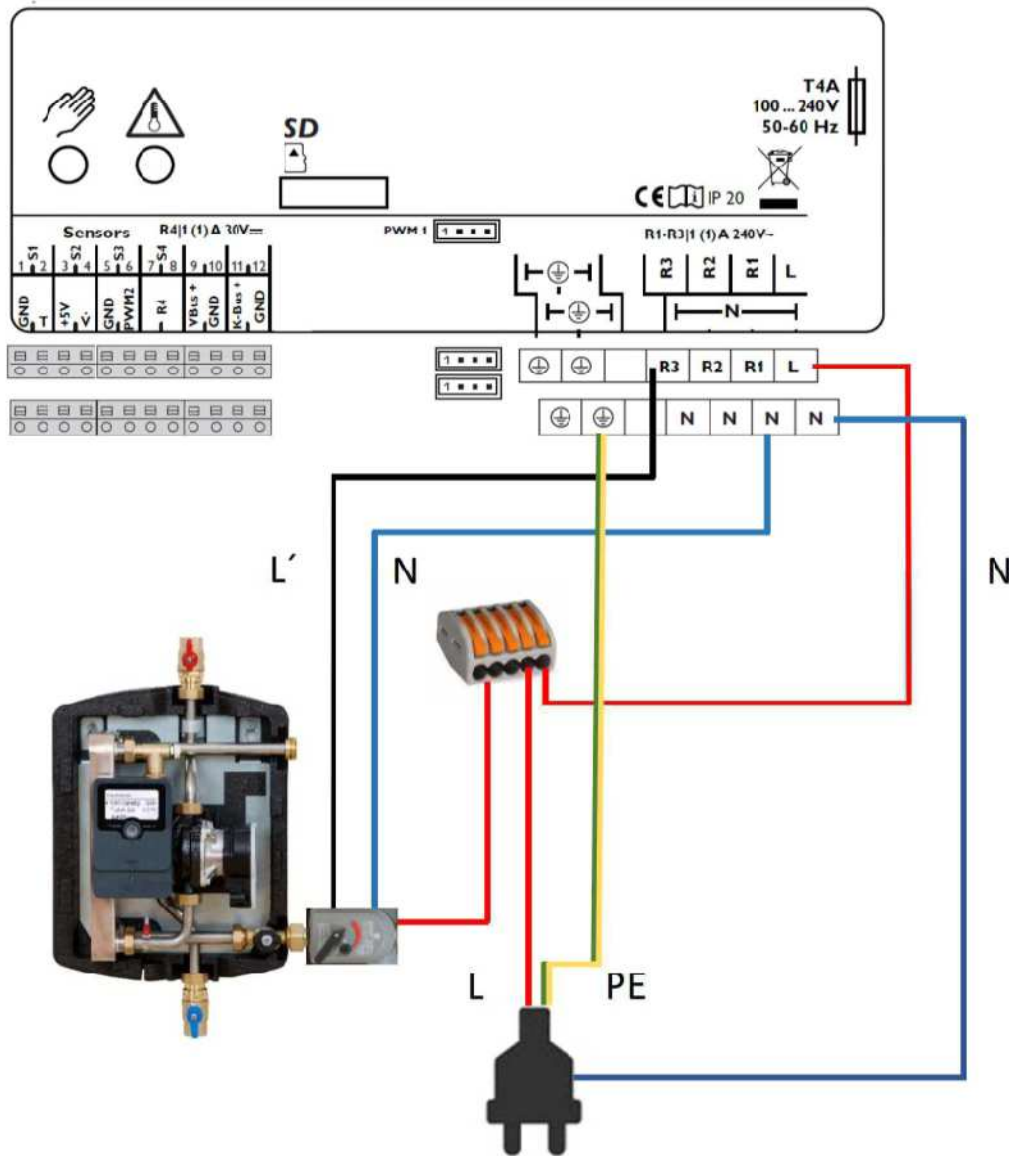


de

Handbuch

Elektrischer Anschluss Kaskadenventil!

Collegamento elettrico valvola a cascata!



Anlage stromlos schalten!



Scollegare il sistema dalla rete!

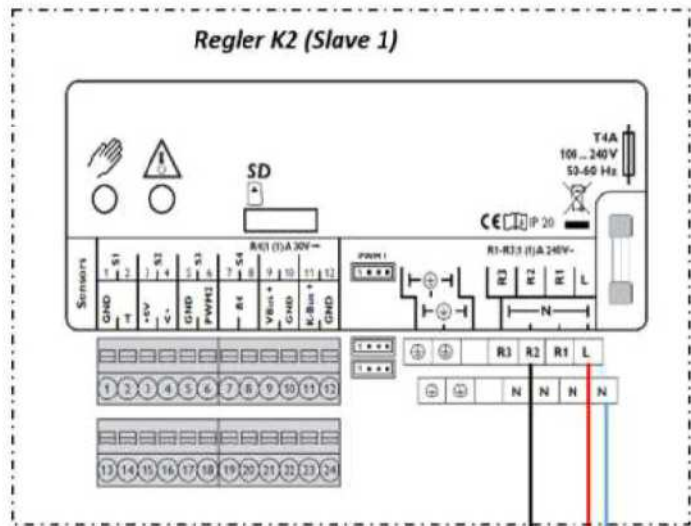
Beachten Sie die Regleranleitung!



Osservare le istruzioni del controller!

Art.Nr. 908.19.33.00

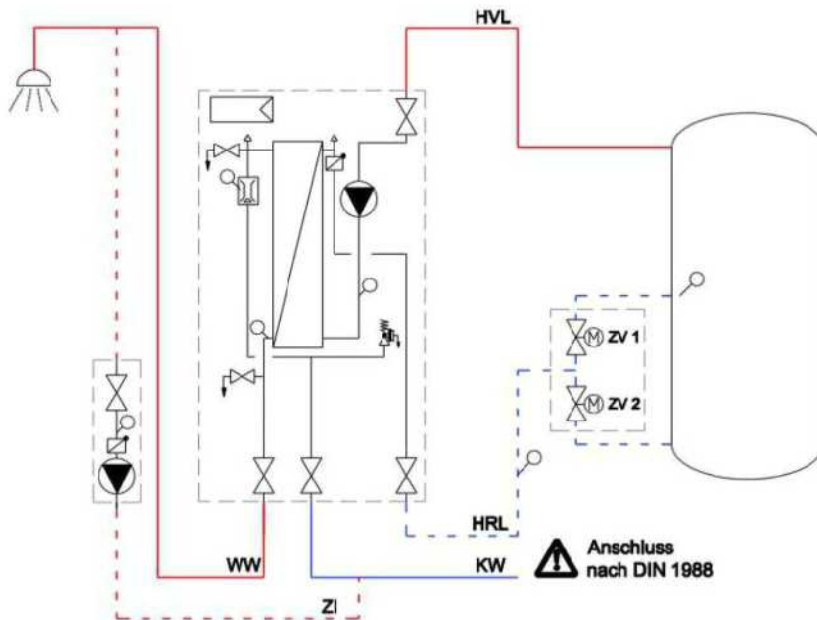
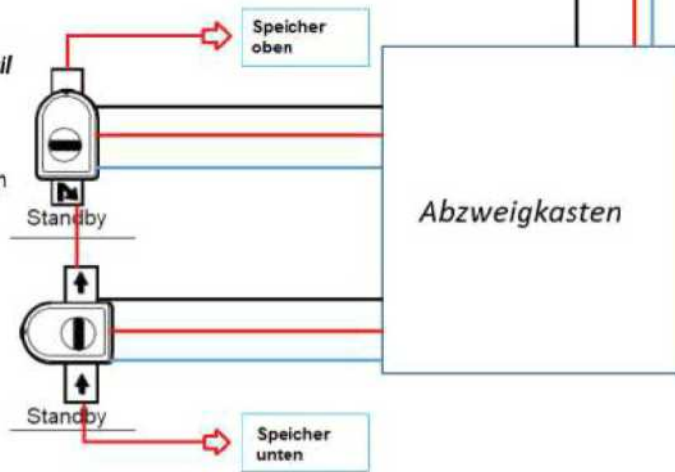
**tubra®-FRISTA-XL**  
Frischwasserstation



**Rücklauf einschichtungsventil**

**ZV1**  
Stromlos = Ventil geschlossen

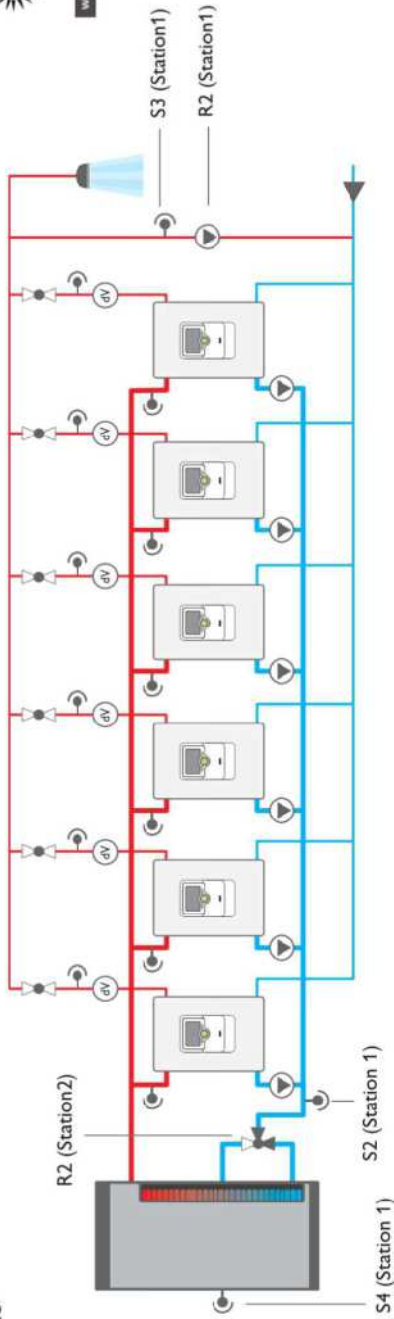
**ZV2**  
Stromlos = Ventil geöffnet



Beispieldarstellung mit optionalem Zubehör (Zirkulationseinheit)  
Darstellung erhebt keinen Anspruch auf Vollständigkeit und ersetzt keine fachmännische Planung.

Bezeichnung	Beschreibung
WW	Warmwasser
KW	Kaltwasser
HVL	Heizungsvorlauf
HRL	Heizungsrücklauf
ZI	Zirkulation
ZV1	Zonenventil 1
ZV2	Zonenventil 2



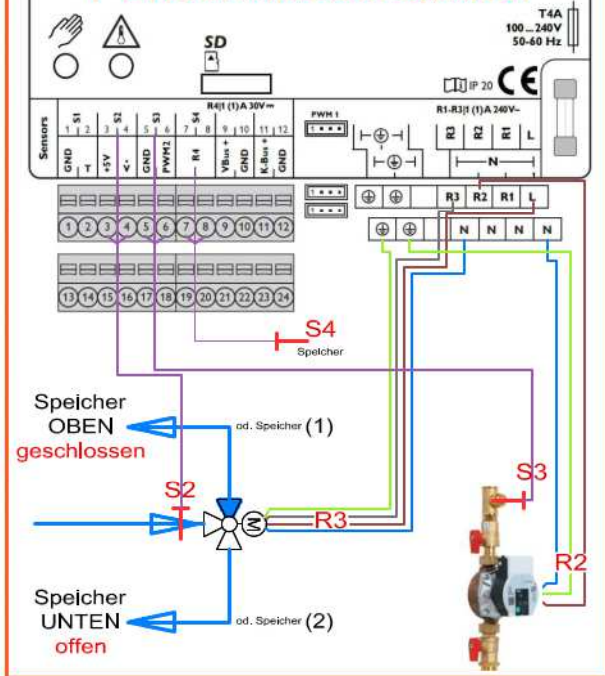


**(optionale) = sind noch anzuschließen!!**

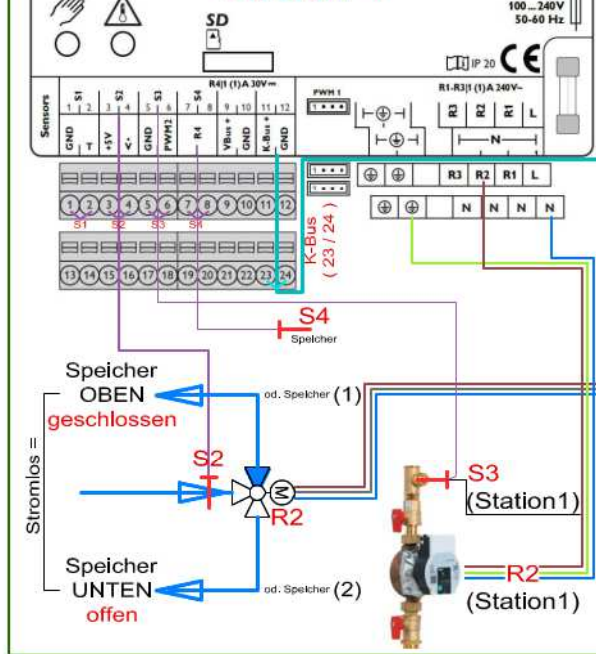
Anschlussklemme	Station 1	Station 2	Station 3 / 4 / 5 / 6
S1 (1/2)	Vorlauf primär	Vorlauf primär	Vorlauf primär
S2 (3/4) (optional)	RL-Einschichtung Quelle	-	-
S3 (5/6) (optional)	Zirkulation	-	-
S4 (7/8) (optional)	RL-Einschichtung Speicher	-	-
T	Brauchwasser	Brauchwasser	Brauchwasser
V	Brauchwasser	Brauchwasser	Brauchwasser
R4 (19/20) (optional)	Fehlerrelais	-	-
VBus (21/22)	Visualisierung	-	-
K-Bus (23/24)	Kaskaden-Bus	Kaskaden-Bus	Kaskaden-Bus
PWM1 (Buchse)	Drehzahl Primärpumpe	Drehzahl Primärpumpe	Drehzahl Primärpumpe
R3 (optional)	Strangventil	Strangventil	Strangventil
R2 (optional)	Zirkulation	Rücklauf-Einschichtung	-
R1	Primärpumpe	Primärpumpe	Primärpumpe



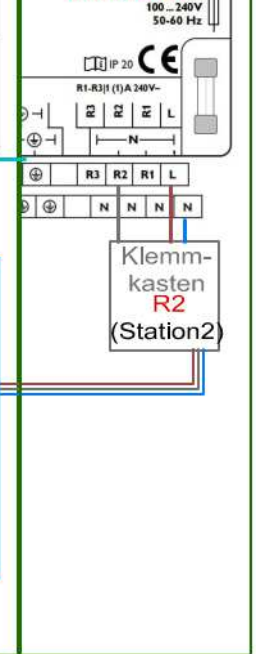
# 1 Frischwasserstation



# 1. Kaskade Station 1

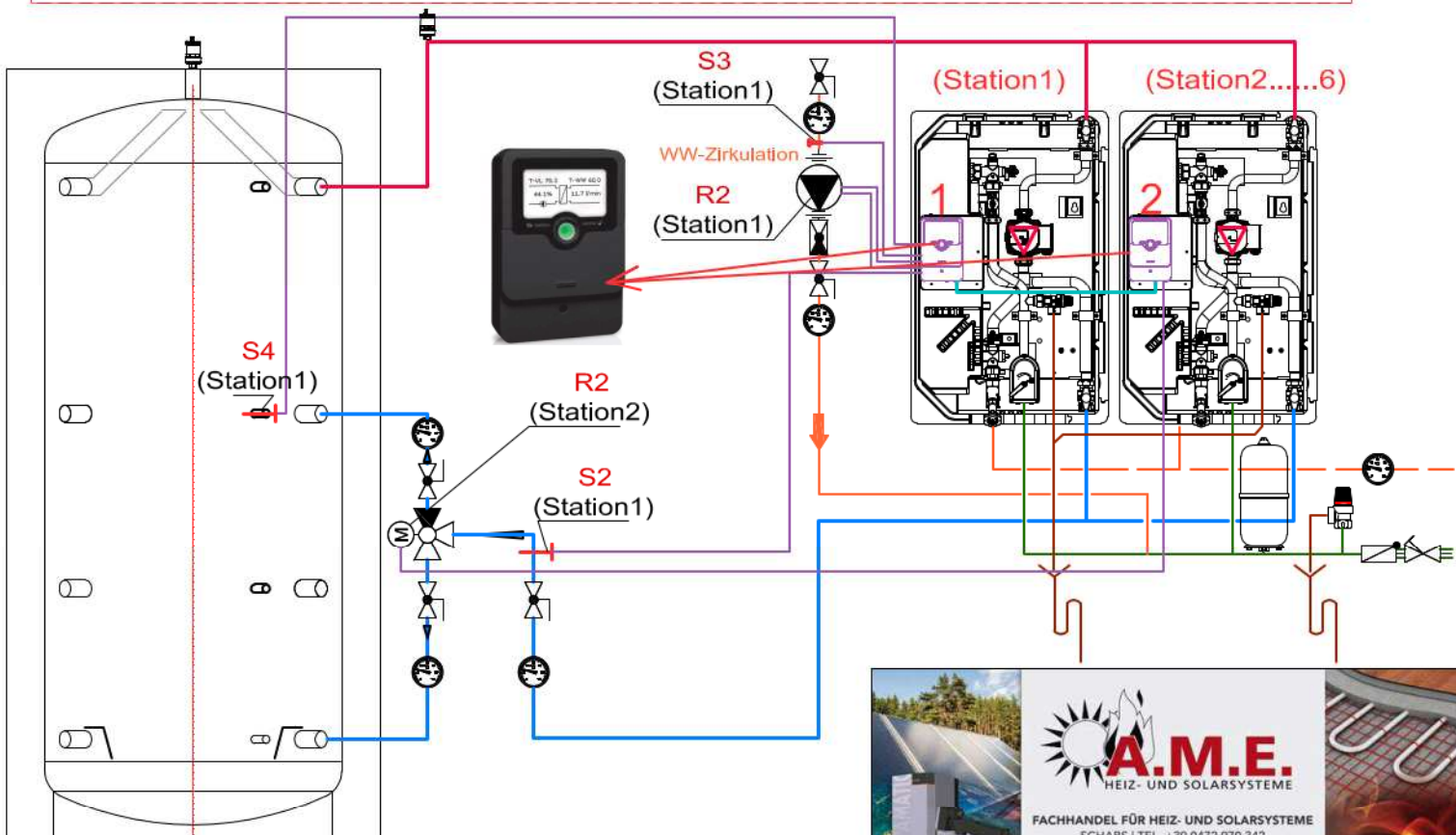


# 2. Kaskade bis 6 Station 2



**(optionale)** = sind noch anzuschließen!!

Anschlussklemme	Station 1	Station 2	Station 3/4 / 5 / 6
S1 (1/2)	Vorlauf primär	Vorlauf primär	Vorlauf primär
S2 (3/4) (optional)	RL-Einschichtung Quelle	-	-
S3 (5/6) (optional)	Zirkulation	-	-
S4 (7/8) (optional)	RL-Einschichtung Speicher	-	-
T	Brauchwasser	Brauchwasser	Brauchwasser
V	Brauchwasser	Brauchwasser	Brauchwasser
R4 (19/20) (optional)	Fehlerrelais	-	-
VBus (21/22)	Visualisierung (optional)	-	-
K-Bus (23/24)	Kaskaden-Bus (optional)	Kaskaden-Bus	Kaskaden-Bus
PWM1 (Buchse)	Drehzahl Primärpumpe	Drehzahl Primärpumpe	Drehzahl Primärpumpe
R3 (optional)	Strangventil	Strangventil	Strangventil
R2 (optional)	Zirkulation	Rücklaufeinschichtung	-
R1	Primärpumpe	Primärpumpe	Primärpumpe



221202