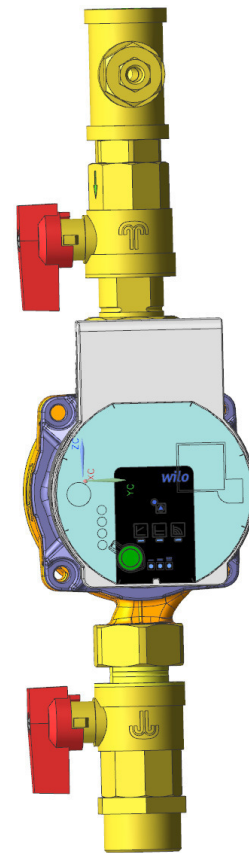


für

nemux + Frista XL



tubra[®] - Zirku- Set

Zirkulationsset für Speichermontage

Montage- und Bedienungsanleitung

Inhalt

- 1 Einführung 3
 - 1.1 Verwendungszweck 3
 - 1.2 Sicherheitshinweise 3
 - 1.3 Mitgeltende Unterlagen 3
- 2 Aufbau – Lieferumfang 4
 - 2.1 Lieferung und Transport 4
- 3 Technische Daten 5
 - 3.1 Allgemein 5
 - 3.2 Pumpenkennlinie 5
- 4 Abmessungen 6
- 5 Montage 6
 - 5.1 Hydraulischer Anschluss 6
 - 5.2 Elektrischer Anschluss 8
- 6 Bedienung 8
 - 6.1 Einstellung der Pumpe 8
 - 6.2 Einstellung der Zirkulationsfunktionen 9
- 7 Inbetriebnahme 9
 - 7.1 Dichtheitsprüfung und Füllen der Anlage 9
 - 7.2 Inbetriebnahme der Umwälzpumpe 9
- 8 Störungen Fehlerbehebung 9
- 9 Wartung / Service 9



1 Einführung

Lesen Sie diese Anleitung vor Beginn der Montagearbeiten sorgfältig durch.
Bei Nichtbeachtung entfallen sämtliche Garantie- und Gewährleistungsansprüche.

Diese Anleitung beschreibt die Montage des **tubra®-Zirku-Set** sowie die Bedienung und die Wartung. **Sie gilt nur in Verbindung mit der Montage- und Bedienungsanleitung einer tubra®-Frischwasserstation.**

Die Anleitung richtet sich an ausgebildete Fachhandwerker, die entsprechende Kenntnisse im Umgang mit Heizungsanlagen, Wasserleitungsinstallationen und mit Elektroinstallationen haben.

Die Installation und Inbetriebnahme darf nur durch ausgebildetes Fachpersonal vorgenommen werden.

Die Zirkulationseinheit darf nur in frostgeschützten, trockenen Räumlichkeiten montiert und betrieben werden.

Abbildungen sind symbolisch und können vom jeweiligen Produkt abweichen.
Technische Änderungen und Irrtümer vorbehalten.

Diese Montage- und Bedienungsanleitung darf ohne schriftliche Genehmigung weder vervielfältigt noch Dritten zugänglich gemacht werden (§ 2 UrhG, § 823 BGB).

1.1 Verwendungszweck

Das **tubra®-Zirku-Set** dient ausschließlich zur Umwälzung von Trinkwasser.

1.2 Sicherheitshinweise

Neben länderspezifischen Richtlinien und örtlichen Vorschriften sind folgende Regeln der Technik zu beachten:

- DIN 1988 Technische Regeln für die Trinkwasserinstallation
- DIN 18 380 Heizanlagen und zentrale Wassererwärmungsanlagen
- VDI 2035 Steinbildung in Trinkwassererwärmungsanlagen und Warmwasserheizungsanlagen
- DIN 4753 Wassererwärmer und Wassererwärmungsanlagen für Trink- und Betriebswasser
- VDE 0100 Normenreihe Errichtung elektrischer Anlagen
- TrinkwV Trinkwasserverordnung
- DVGW W551 Trinkwassererwärmungs- und Trinkwasserleitungsanlagen
- BGV Berufsgenossenschaftliche Vorschrift (Unfallverhütungsvorschriften)

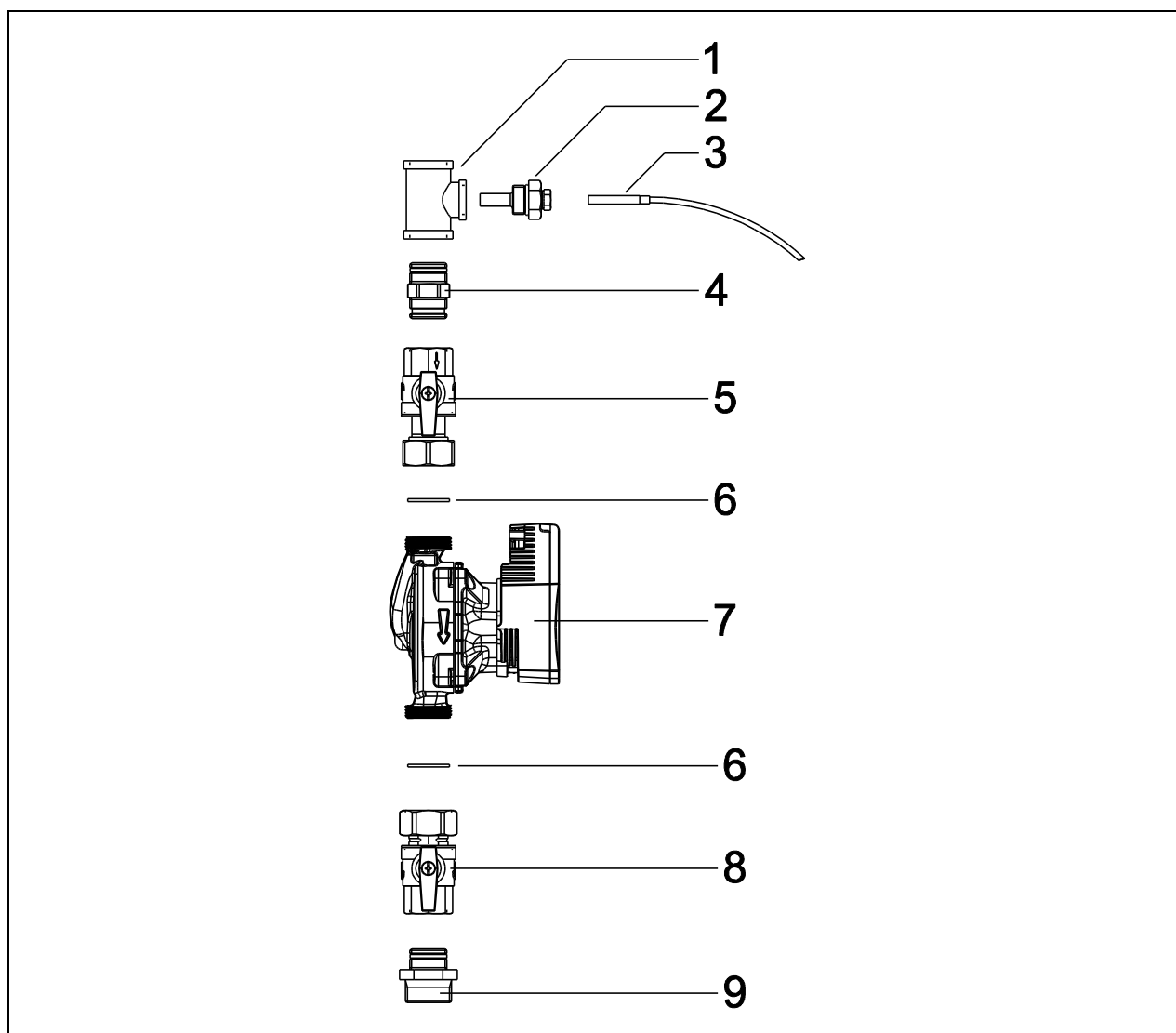


Da Temperaturen an der Anlage > 60 °C entstehen können, besteht Verbrühungsgefahr und eventuell Verbrennungsgefahr an den Komponenten.

1.3 Mitgeltende Unterlagen

Beachten Sie auch die Montage- und Bedienungsanleitungen der verwendeten Komponenten wie z.B. der Regelung.

2 Aufbau – Lieferumfang



Pos.	Bezeichnung	Pos.	Bezeichnung
1	T-Stück		
2	Fühlertauchhülse		
3	Temperaturfühler Pt1000		
4	Rückflussverhinderer		
5	Absperrkugelhahn		
6	Dichtung		
7	WILO PARA Z BZ15/7-130-SC-6H Steckverbindung	ZI	Zirkulation
8	Absperrkugelhahn	KW	Kaltwasser

2.1 Lieferung und Transport

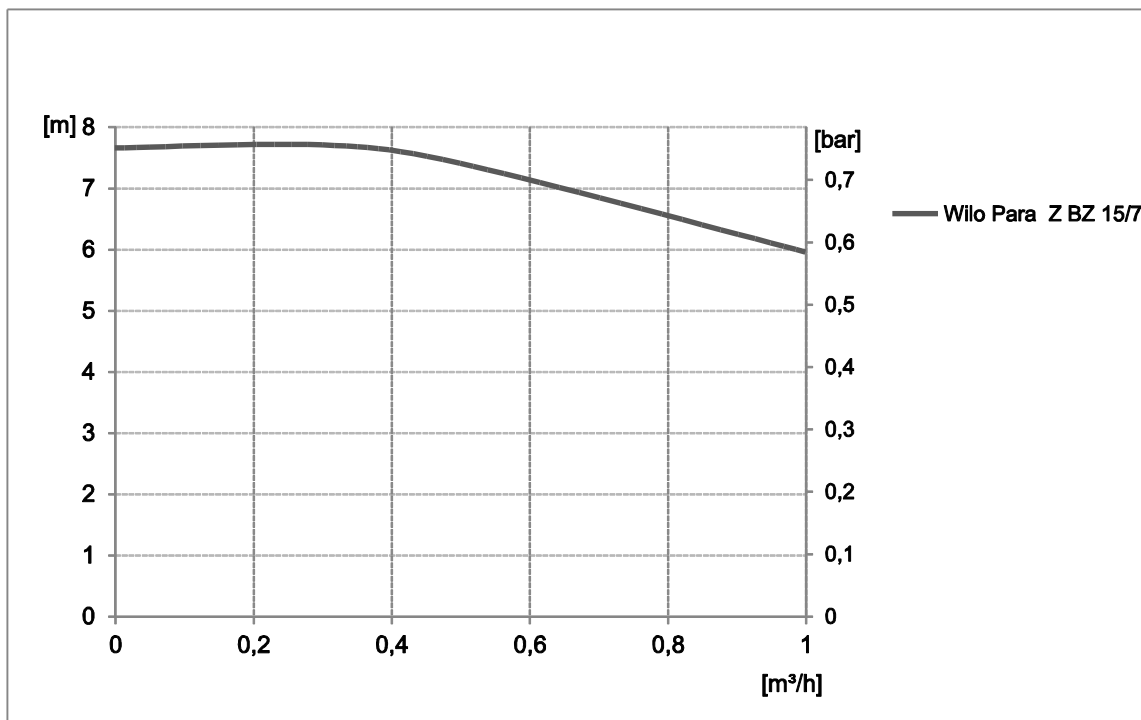
Überprüfen Sie unmittelbar nach Erhalt der Lieferung die Ware auf Vollständigkeit und Unversehrtheit. Eventuelle Schäden oder Reklamationen sind umgehend zu melden.

3 Technische Daten

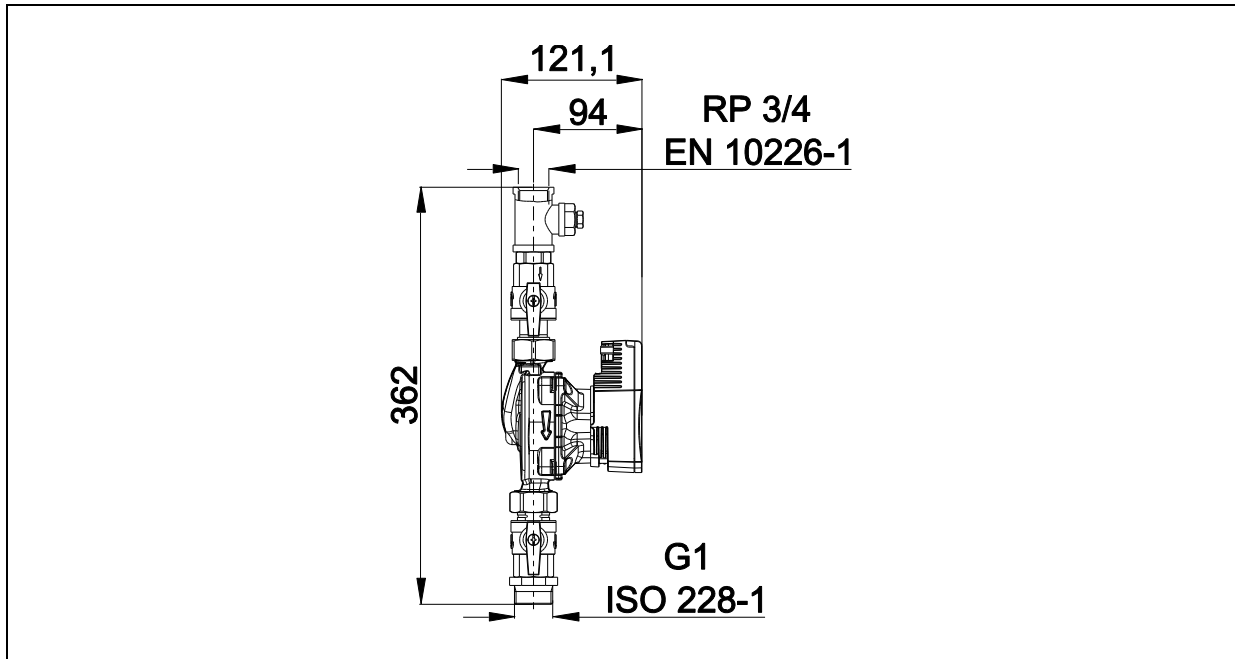
3.1 Allgemein

Bezeichnung / Typ		tubra[®]-Zirku-Set HE
Max. Betriebsdruck		10 bar
Max. Betriebstemperatur		95 °C
Zulässige Medien		Trinkwasser entsprechend Trinkwasserverordnung
Anschlüsse Kaltwasser [KW] Zirkulation [ZI]]		G1 Rp ^{3/4}
Umwälzpumpe Leistungsaufnahme		WILO PARA Z BZ15/7-130-SC-6H Steckverbindung 10 – 50 W
Elektrischer Anschluss		230 V AC/ 50-60 Hz
Werkstoffe	Gehäuse/ Anschlusssteile	CW617N (2.0402)
	Dichtungen	AFM

3.2 Pumpenkennlinie

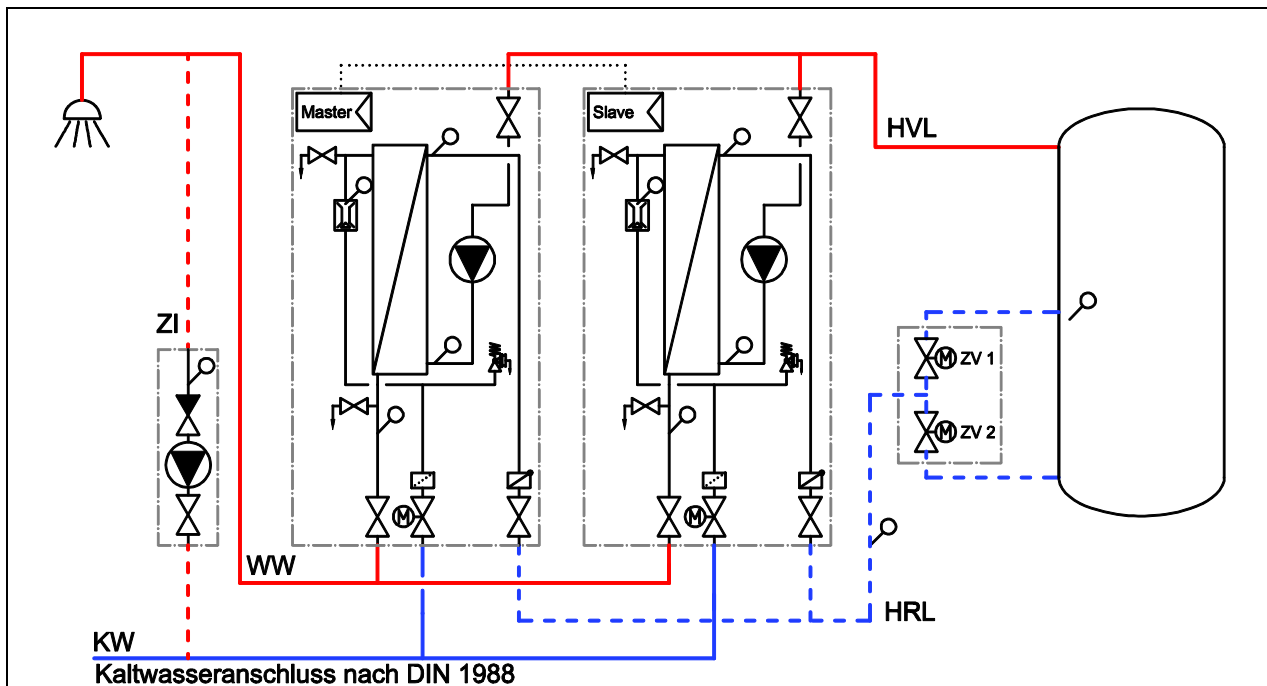


4 Abmessungen



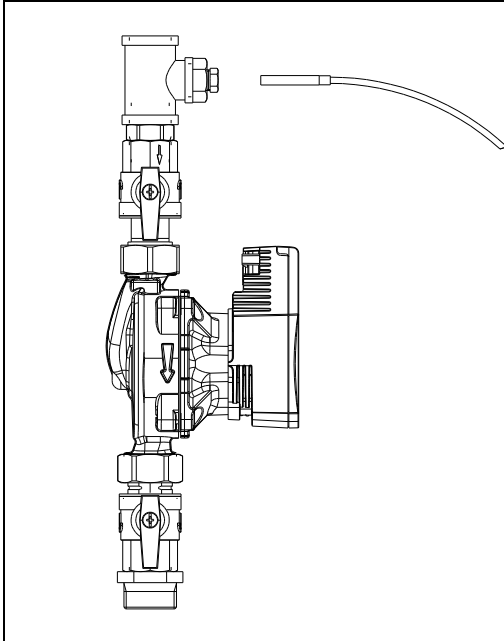
5 Montage

5.1 Hydraulischer Anschluss



Beispieldarstellung, erhebt keinen Anspruch auf Vollständigkeit und ersetzt keine fachmännische Planung.

Bezeichnung	Beschreibung
WW	Warmwasser
KW	Kaltwasser
HVL	Heizungsvorlauf
HRL	Heizungsrücklauf
ZI	Zirkulation



Zirku-Set wie dargestellt montieren.

Dichtungen an den Verschraubungen einlegen.


Zirkulationsrücklauf [ZI] und Kaltwasser [KW] anschließen.

Beim Eindrehen der Anschlüsse gegenhalten!

Temperaturfühler [3] in Tauchhülse [2] einstecken und Sicherungsschraube leicht festdrehen.

5.2 Elektrischer Anschluss

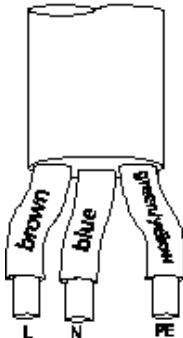
Arbeiten an der elektrischen Anlage sowie das Öffnen von Elektrogehäusen darf nur in spannungsfreiem Zustand und nur von autorisiertem Fachpersonal durchgeführt werden. Bei den Anschlüssen auf richtige Klemmenbelegung und Polarität achten. Die Regelung und die elektrischen Bauteile vor Überspannung schützen.

 Gefahr!	<p>Bei unsachgemäßem elektrischen Anschluss besteht Lebensgefahr durch Stromschlag.</p> <p>→ Elektrischen Anschluss nur durch vom örtlichen Energieversorger zugelassenen Elektroinstallateur und entsprechend den örtlich geltenden Vorschriften ausführen lassen.</p> <p>→ Vor dem Arbeiten die Versorgungsspannung trennen.</p>
---	--

Die Umwälzpumpe ist werksseitig komplett vormontiert und vorverdrahtet.


Zur Inbetriebnahme das Netzkabel der Pumpe und Kabel des Temperaturfühlers an der Regelung anschließen.

Dazu die separate Betriebsanleitung der Regelung und evtl. der entsprechenden Umwälzpumpe beachten.

<p>Elektrischer Anschluss Pumpe</p> 	<p>Stromart und Spannung des Netzanschlusses müssen den Angaben auf dem Typenschild entsprechen.</p> <p>L = braun N = blau PE = grün/gelb</p> <p>Max. Vorsicherung: 10 A, träge. Pumpe vorschriftsmäßig erden.</p>
---	--

6 Bedienung

6.1 Einstellung der Pumpe

 <p>Differenzdruck variabel ($\Delta p-v$)</p>	<p>Links der Mittelstellung wird die Pumpe für den Regelmodus $\Delta p-v$ eingestellt.</p>
<p>I, II, III Konstant-Drehzahl</p>	<p>Rechts der Mittelstellung wird die Pumpe für den Regelmodus Konstant-Drehzahl eingestellt.</p> <p>Bei dieser Regelungsart arbeitet die Pumpe nicht selbstregelnd, sie läuft konstant bei voreingestellter Festdrehzahl.</p>

6.2 Einstellung der Zirkulationsfunktionen



Achtung!

Bei ununterbrochener Zirkulation ohne Entnahme und bei höherer Speichertemperatur als die voreingestellte Mischwassertemperatur kann an den Zapfstellen die Mischwassertemperatur überschritten werden.

- Laufzeit der Zirkulationspumpe an die Zapfzeiten anpassen.
- Eventuell vorgeschriebene Mindestlaufzeiten beachten.

Die Einstellung der Zirkulationsfunktionen erfolgt über die Regelung. Hierzu die separate Betriebsanleitung der Regelung beachten.

7 Inbetriebnahme

Voraussetzung für die Inbetriebnahme ist eine vollständige Installation aller hydraulischen und elektrischen Komponenten.

Zur Inbetriebnahme alle Kugelhähne in Betriebsstellung drehen.

7.1 Dichtheitsprüfung und Füllen der Anlage

Alle Bauteile der Anlage inkl. aller werksseitig vorgefertigten Elemente und Stationen auf Dichtheit überprüfen und bei eventuellen Undichtigkeiten entsprechend nacharbeiten. Dabei den Prüfdruck und die Prüfdauer dem jeweiligen Verrohrungssystem und dem jeweiligen Betriebsdruck anpassen.

Das Trinkwassersystem nur mit filtriertem Trinkwasser entsprechend TrinkwV und DIN 1988 befüllen und Anlage vollständig entlüften.

7.2 Inbetriebnahme der Umwälzpumpe

Beachten sie hierzu die Betriebsanleitung der Umwälzpumpe.

8 Störungen Fehlerbehebung

Zur Behebung von Störungen, die im Display der Regelung angezeigt werden, bitte die Anleitung der Regelung beachten.

9 Wartung / Service

Der Hersteller empfiehlt eine jährliche Wartung durch autorisiertes Fachpersonal durchzuführen.








Händler



Gedr. Tuxhorn GmbH & Co. KG • Senner Straße 171 • 33659 Bielefeld, Germania
Tel.: +49 521 44 808-0 • Fax: +49 521 44 808-44 • www.tuxhorn.de

	Rivenditore
---	-------------





Il produttore consiglia di far effettuare la manutenzione ogni anno da personale specializzato opportunamente autorizzato.

9 Manutenzione / Servizio

Per l'eliminazione di disturbi visualizzati sul display del dispositivo di regolazione, seguire le indicazioni del dispositivo di regolazione.

8 Guasti Eliminazione degli errori

In tal caso seguire le istruzioni per l'uso della pompa di circolazione.

7.2 Messa in funzione della pompa di circolazione

Riempire il sistema dell'acqua potabile solo con dell'acqua potabile filtrato secondo TrinkwV e DIN 1988 e completamente evacuare l'aria dall'impianto.


Verificare la tenuta di tutti i componenti dell'impianto inclusi tutti gli elementi e stazioni prefabbricati in stabilimento e in caso di mancanze di tenuta sigillare opportunamente. Durante questa operazione adattare la pressione di prova e la durata della prova al relativo sistema di tubazioni e alla relativa pressione di esercizio.

7.1 Controllo della tenuta e riempimento dell'impianto

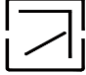
Sarà possibile mettere in funzione l'impianto solamente se tutti componenti idraulici ed elettrici sono stati completamente installati.
Per la messa in funzione girare i rubinetti a sfera in posizione di funzionamento.

7 Messa in funzione

L'impostazione delle funzioni di circolazione avviene attraverso il dispositivo di regolazione. A tal fine seguire le istruzioni per l'uso del dispositivo di regolazione.

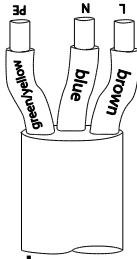
 Attenzione	In caso di circolazione ininterrotta e senza prelievo come anche con una temperatura di magazzino più alta rispetto alla temperatura impostata dell'acqua miscelata è possibile che sarà superata la temperatura dell'acqua miscelata ai punti di spillatura. → Adattare il tempo di ciclo della pompa di circolazione ai tempi di prelievo. → Osservare eventuali durate minime prescritte.
---	--

6.2 Impostazione delle funzioni di circolazione


<p>Solo modello Yonos Para RKC: A sinistra della posizione centrale si imposta la modalità di regolazione Δp-v per la pompa.</p>	<p> Pressione differenziale variabile (Δp-v)</p>
<p>A destra della posizione centrale si imposta la modalità di regolazione ad un numero di giri costante per la pompa. In questa modalità di regolazione la pompa non si regola da sola ma funziona ad un numero di giri fisso preimpostato.</p>	<p>I, II, III Numero di giri costante</p>

6 Impiego

6.1 Impostazione della pompa

<p>Il tipo di corrente e la tensione della connessione alla rete devono corrispondere alle indicazioni riportati sulla targhetta. L = marrone N = blu PE = verde/giallo Protezione a monte max.: 10 A, ritardato Collegare a terra la pompa.</p>	<p>Allacciamento elettrico pompa</p> 
--	---

Nel momento della consegna, la pompa di circolazione è completamente premontata e precabata.
Per la sua messa in funzione, collegare il cavo di rete della pompa e il cavo della sonda termica al dispositivo di regolazione.
Per ulteriori informazioni si rimanda alle istruzioni per l'uso del dispositivo di regolazione ed eventualmente della rispettiva pompa di circolazione.

<p>In caso di un collegamento elettrico non a regola d'arte sussiste pericolo di vita a causa di una scossa elettrica. ← Eseguire il collegamento elettrico solo attraverso un perito elettrico autorizzato dal fornitore di energia locale e attenendosi alle norme vigenti "in loco". → Prima di eseguire dei lavori, disconnettere dalla fonte di alimentazione elettrica.</p>	<p>Pericolo</p> 
---	--

I lavori sull'impianto elettrico e l'apertura delle custodie dei componenti elettrici possono essere effettuati solamente a corrente elettrica scollegata e solo da personale specializzato opportunamente autorizzato. Negli attacchi verificare la corretta polarità e il corretto collegamento dei morsetti. Proteggere il dispositivo di regolazione e i componenti elettrici dalla sovratensione.

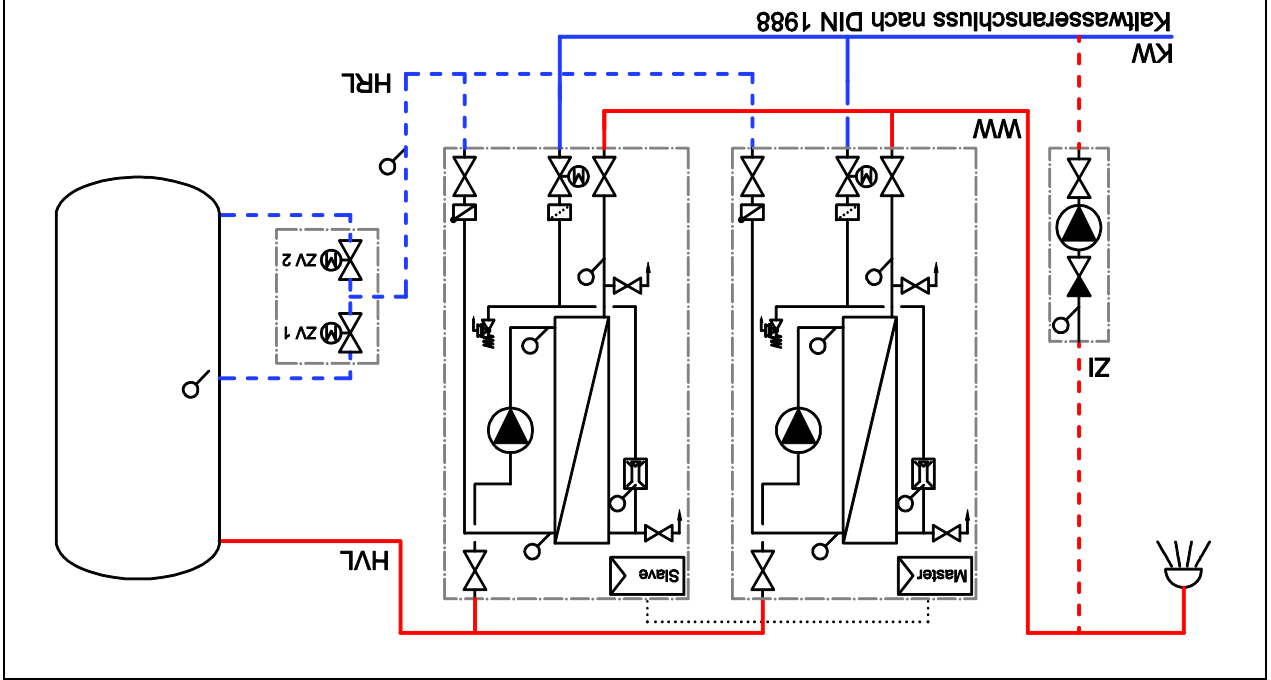
5.2 Allacciamento elettrico

<p>Montare il Zirku-Set in maniera descritta. Inserire le guarnizioni presso i raccordi a vite. Allacciare il ritorno circolazione [C1] e l'acqua fredda [AF]. Per avvitare gli attacchi trattenere l'elemento confinante! Inserire la sonda termica [3] nel pozzetto [2] e leggermente serrare la vite di fissaggio.</p>	
---	--



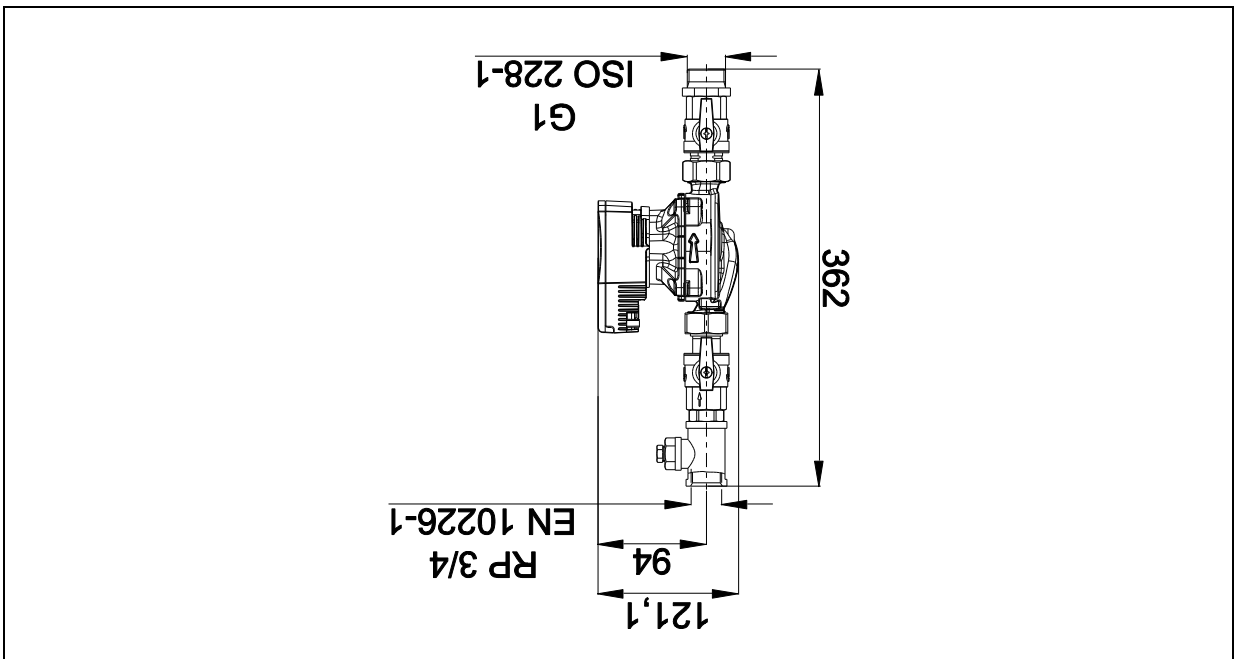
ZI	Circolazione
HRL	Ritorno riscaldamento
HVL	Mandata riscaldamento
KW	Acqua fredda
WW	Acqua calda
Denominazione	Descrizione

Illustrazione esemplificativa, non ha alcuna pretesa di completezza e non sostituisce la progettazione a regola d'arte.



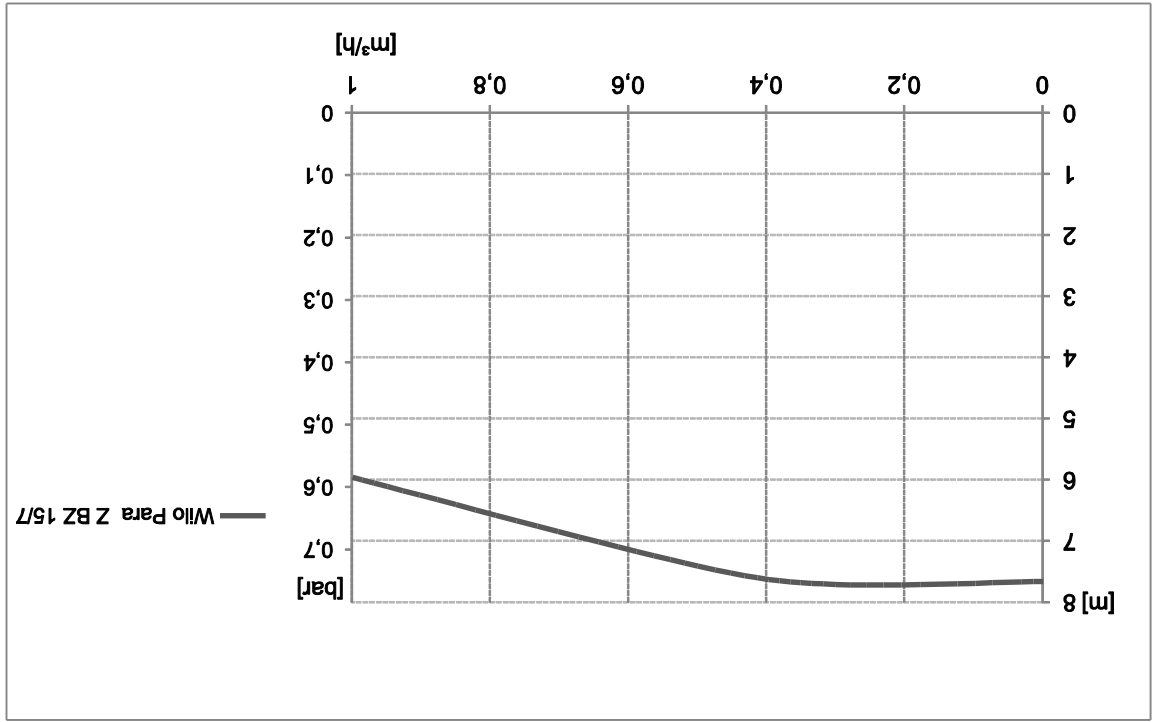
5.1 Attacco idraulico

5 Montaggio



4 Dimensioni





3.2 Dimensioni / Curva caratteristica della pompa

Materiali	Guarnizioni	AFM
	Alligiamiento/ Pezzi di collegamento	CW617N (2.0402)
Allacciamento elettrico	Potenza assorbita	10 – 50 W
	Pompa di circolazione	WILO PARA Z BZ15/7-130-SC-6H
Raccordi	Acqua fredda [AF]	G1
	Circolazione [Z]]	Rp _{3/4}
Sostanze consentite	Acqua potabile secondo il regolamento riguardante l'acqua potabile	
Max. temperatura di esercizio	95°C	
Max. pressione di esercizio	10 bar	
Descrizione / Tipo	tubra®-Zirku-Set HE	

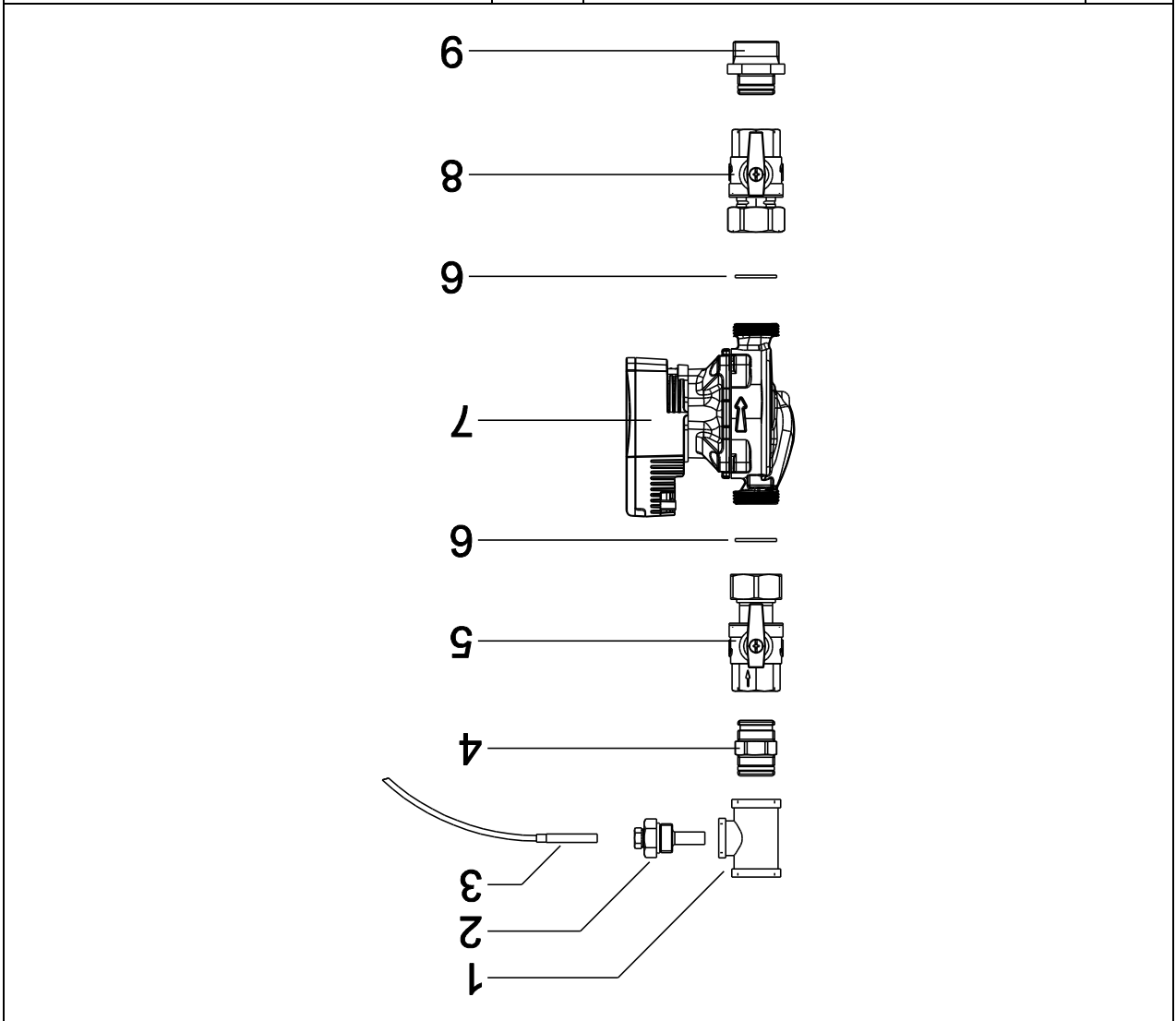
3.1 Generale

3 Dati tecnici

Verificare la completezza e l'integrità della merce immediatamente dopo il ricevimento. Comunicare immediatamente eventuali danni o reclami.

2.1 Fornitura e trasporto

Pos.	Denominazione	Pos.	Denominazione
1	Raccordo a T		
2	Pozzetto ad avvitamento per sensore		
3	Sonda termica Pt1000		
4	Dispositivo antiriflusso		
5	Rubinetto a sfera		
6	Guarnizione		
7	WILO PARA Z BZ15/7-130-SC-6H	ZI	Circolazione
8	Rubinetto a sfera	KW	Acqua fredda



2 Struttura - Fornitura

1 Introduzione

Leggere attentamente le presenti istruzioni prima di iniziare i lavori di montaggio. La mancata osservanza di dette istruzioni farà decadere tutti i diritti alle prestazioni di garanzia commerciale o legale.

Le presenti istruzioni descrivono il montaggio del **tubra®-Zirku-Set**, il suo impiego e la sua manutenzione. **Queste istruzioni valgono solo in combinazione con le istruzioni di montaggio e d'uso di una stazione di acqua dolce tubra®.**

La presente guida si rivolge a personale specializzato che dispone delle rispettive nozioni del settore, permettendogli l'esecuzione di lavori che interessano impianti di riscaldamento, condotte d'acqua ed installazioni elettriche.

L'installazione e la messa in funzione possono essere effettuate solamente da personale specializzato qualificato.

L'unità di circolazione può essere montata e azionata solamente in locali asciutti e protetti dal gelo.

Le figure sono esemplificative e possono divergere dal prodotto acquistato.

Con riserva di modifiche tecniche ed errori.
Non è permesso né duplicare né rendere accessibile a terzi la presente guida di montaggio e d'uso (§ 2 della legge sulla tutela dei diritti d'autore federale - abbreviata UrhG, § 823 del codice civile federale - abbreviato BGB).

1.1 Scopo d'utilizzo

Il **tubra®-Zirku-Set** serve esclusivamente al ricircolo di acqua potabile.

1.2 Avvertenze di sicurezza

Oltre alle direttive proprie di ogni paese e alle norme locali, devono essere osservate le seguenti regole tecniche:

- DIN 1988
 - DIN 18 380
 - VDI 2035
 - DIN 4753
 - VDE 0100
 - TrinkwV
 - DVGW W551
 - BGV
- Regole tecniche per l'installazione di impianti di acqua potabile
Impianti di riscaldamento e impianti centralizzati di riscaldamento dell'acqua
Formazione di detriti in impianti di riscaldamento di acqua potabile ed impianti di riscaldamento ad acqua calda
Riscaldatori dell'acqua ed impianti di riscaldamento dell'acqua per acqua potabile ed acqua di processo
Serie di norme installazione di impianti elettrici
Regolamento riguardante l'acqua potabile
Impianti di riscaldamento dell'acqua potabile e della rete idrica
Norme antinfortunistiche dell'associazione di categoria professionale



Poiché sull'impianto possono verificarsi temperature > 60°C, sussiste pericolo di scottature ed eventualmente pericolo di ustioni per contatto con i componenti.

1.3 Documentazione associata

Rispettare anche le istruzioni di montaggio e d'uso dei componenti utilizzati, come ad es. il dispositivo di regolazione.



1	Introduzione.....	3
1.1	Scopo d'utilizzo.....	3
1.2	Avvertenze di sicurezza.....	3
1.3	Documentazione associata.....	3
2	Struttura – Fornitura.....	4
2.1	Fornitura e trasporto.....	4
3	Dati tecnici.....	5
3.1	Generale.....	5
3.2	Dimensioni / Curva caratteristica della pompa.....	5
4	Dimensioni.....	6
5	Montaggio.....	6
5.1	Attacco idraulico.....	6
5.2	Allacciamento elettrico.....	8
6	Impiego.....	8
6.1	Impostazione della pompa.....	8
6.2	Impostazione delle funzioni di circolazione.....	9
7	Messa in funzione.....	9
7.1	Controllo della tenuta e riempimento dell'impianto.....	9
7.2	Messa in funzione della pompa di circolazione.....	9
8	Guasti Eliminazione degli errori.....	9
9	Manutenzione / Servizio.....	9

**Unità di circolazione per
tubra® - Zirku- Set**
funzionamento fuori dalla stazione
Istruzioni di assemblaggio e d'uso

