

BIOSTAR
13 / 17 / 24 / 33 KW
PELLETHEIZUNG

Jetzt **NEU**:

Mit Rotations-
verbrennung

EINFACH
VERANTWORTUNGSVOLL
HEIZEN

GUNTAMATIC

GUNTAMATIC HEIZTECHNIK GMBH

WIR SIND EINER DER FÜHRENDEN HERSTELLER VON INNOVATIVEN UND HOCHWIRTSCHAFTLICHEN HOLZ- UND BIOMASSEHEIZUNGEN IN EUROPA. UNSERE PRODUKTE ZEICHNEN SICH DURCH ÄUSSERSTE ZUVERLÄSSIGKEIT UND HÖCHSTEN KOMFORT AUS. SIE SIND GEMACHT VON MENSCHEN FÜR MENSCHEN.

EHRlich UND BODENSTÄNDIG

Unsere Heimat ist Österreich, unsere Ausrichtung international. Mit mehr als 120 Vertriebs- und Servicestützpunkten in 17 Ländern sind wir europaweit präsent. Seit mehr als 50 Jahren stehen wir für unsere hochwertigen Produkte und unsere ausgesprochene Geradlinigkeit: Von der Entwicklung bis zur Produktion und vom Vertrieb bis zum Service.

HEIZEN MIT HERZEN

Wir sind Ingenieure und Kesselschmiede aus Überzeugung. Mit unseren bedarfsgerechten Heizlösungen möchten wir unseren Kunden, Partnern und Mitarbeitern das sichere Gefühl geben, sich für die richtige Heizung entschieden zu haben. Ökologisch, ökonomisch und sozial.

GANZHEITLICH DENKEN

Als Systemanbieter entwickeln und produzieren wir besonders robuste Stückholz-, Hackgut-, Pellet- und Pflanzenheizungen sowie optimal darauf abgestimmte Speicher. Ein Beispiel hierfür sind unsere hochwirtschaftlichen BIOSTAR Pelletheizungen.

GUNTAMATIC HEIZTECHNIK GMBH

Gegründet:	1963
Erfahrung:	mehr als 250.000 Biomasseheizungen
Vertriebs- und Servicestützpunkte:	120
Vertrieb:	in 20 Ländern
Unternehmensstruktur:	Familienbesitz
Eigenkapitalquote:	100 %



Wir denken und handeln wertorientiert. Bescheidenheit, Ehrlichkeit und Beständigkeit sind uns wichtig, denn wir möchten unseren Kunden stets mehr geben als wir versprechen.

Günther Huemer,
Geschäftsleitung der GUNTAMATIC Heiztechnik GmbH



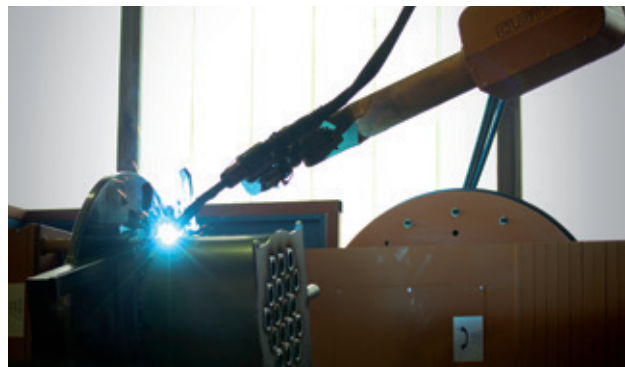
WIR WOLLEN
DAS MACHEN,
WAS WIR
AM BESTEN
KÖNNEN:

INNOVATIVE UND
SICHERE
PRODUKTE.

DIESE ENTWICKELN
UND PRODUZIEREN
WIR IN PEUERBACH,
NAHE PASSAU.



Teamwork bedeutet für uns, offen zu kommunizieren, partnerschaftlich zu agieren und gemeinsam die besten Lösungen zu finden.



Unsere Fertigung ist hochgradig automatisiert, unsere Mitarbeiter sind hochspezialisiert. So sichern wir die zuverlässige Qualität und das hervorragende Preis-Leistungs-Verhältnis.



Je besser das Produkt, desto geringer die Folgekosten. Deshalb achten wir bei der Produktion auf jedes Detail. Das spart uns Arbeit und Ihnen unnötige Zusatzkosten.

INHALT

Wie verantwortlich möchten Sie heizen?	4
Der BIOSTAR	6
Flexible Einsatzmöglichkeiten	8
Nachhaltiges Heizkonzept	10
Höchster Heizkomfort	12
Erprobte Qualität	14
Durchdachtes Konzept	16
Technische Daten	18
Speicher und Anforderungen	20
Hydraulik-Schemen	22
Garantien und Service	23

WIE VERANTWORTLICH MÖCHTEN SIE HEIZEN?

SUCHEN SIE EINE EINFACHE, ZUKUNFTSSICHERE UND WIRTSCHAFTLICHE MÖGLICHKEIT, IHRE ÖLHEIZUNG ZU ERSETZEN? MÖCHTEN SIE KLIMANEUTRAL HEIZEN OHNE AUF DEN GEWOHNTE KOMFORT ZU VERZICHTEN? WOLLEN SIE DABEI AB DER ERSTEN MINUTE BARES GELD SPAREN?



Eine einfache Rechnung:

Ein durchschnittliches Einfamilienhaus produziert mit einer Ölheizung jährlich rund 5.600 kg klimaschädliches CO₂ (Gasheizung rund 4.600 kg). Pellets heizen klimaneutral. Sie setzen bei der Verbrennung nur soviel CO₂ frei wie sie zuvor als Baum aufgenommen haben. Gut für die Umwelt – und für unsere Kinder.



ERSETZEN SIE IHRE HEIZUNG JETZT

Fossile Brennstoffe werden immer knapper, ihre Preise steigen kontinuierlich. Im selben Maße werden insbesondere alte Öl- und Gas-Heizungen mit schlechter Umweltbilanz immer unwirtschaftlicher. Moderne Niedertemperatur Pellet-Heizungen wie unser BIOSTAR sind echte Alternativen und bieten überzeugende Argumente, jetzt umzustellen.

PLANEN SIE IHRE SANIERUNG

Jede energetische Haussanierung sollte bei der Heizung beginnen. So können bereits bei relativ kleiner Investition große Einsparungen erzielt und die Umwelt nachhaltig entlastet werden. Hohe Folgekosten, wie etwa das Verputzen und Anstreichen bei Anbringung einer Wärmedämmung, entfallen.

DENKEN SIE ÖKOLOGISCH

Die Entwicklung innovativer Heizlösungen erzielte in den letzten Jahren enorme Fortschritte. Gleichzeitig wurden beispielsweise im Bereich Wärmepumpen auch die Grenzen einzelner Systeme deutlich – ökologisch und ökonomisch. Moderne Niedertemperatur Pellet-Heizungen gehören nach wie vor zu den alltagstauglichsten und komfortabelsten Heizungen für heute, morgen – und übermorgen.

HEIZEN SIE ÖKONOMISCH

Pellet-Heizungen rechnen sich dank des einfachen Austausches ab der ersten Minute. Die Anschaffungskosten sind verhältnismäßig gering, die Versorgung ist sicher. Die Entwicklung des Pelletpreises ist in den letzten Jahren – bei gleichzeitig knapp verdoppelten Öl- und Gaspreisen – nahezu konstant geblieben. In vielen Ländern wird der Einsatz von Niedertemperatur Pellet-Heizungen überdies mit Zuschüssen und günstigen Darlehen gefördert.

HANDELN SIE SOZIAL

Pellet-Heizungen überzeugen ganzheitlich. Während Öl und Gas häufig unter zweifelhaften Bedingungen gefördert wird und vielfältige Abhängigkeiten schafft, kommen Pellets überwiegend aus heimischen Wäldern. Das sichert Arbeitsplätze vor Ort und ist ein wichtiger Beitrag zur Erreichung einer unabhängigen, dezentralen Energieversorgung.

WÄHLEN SIE DEN BIOSTAR

Unsere BIOSTAR Niedertemperatur Pelletanlagen verfügen über ein extrem flexibles und klimaneutrales Heizkonzept. Sie können vorhandene Ölkessel in den meisten Fällen schnell und unkompliziert ersetzen. Dabei arbeiten sie dank ihrer technischen Überlegenheit außerordentlich zuverlässig und wirtschaftlich.

ENTDECKEN SIE UNSEREN BIOSTAR MIT ROTATIONSVERBRENNUNG

UNSERE BIOSTAR SYSTEME SIND DIE ERSTEN IN SERIE PRODUZIERTEN NIEDERTEMPERATUR-PELLETHEIZUNGEN UND BIETEN DANK 15 JAHREN ENTWICKLUNGSERFAHRUNG FÜHRENDE TECHNOLOGIEN. DIE NEUESTE GENERATION ÜBERZEUGT MIT TOUCH-BEDIENFELD UND NOCHMALIG GESTEIGERTER HEIZEFFIZIENZ SOWIE EINEM KOMFORT, DER MODERNEN ÖL- UND GASHEIZUNGEN IN NICHTS NACHSTEHET.

DIE BIOSTAR PELLETHEIZUNG

BIOSTAR 13
BIOSTAR 17
BIOSTAR 24
BIOSTAR 33





Modulierende Pelletverbrennung

LASSEN SIE SICH BEGEISTERN

FLEXIBLE EINSATZMÖGLICHKEITEN

- Passend für jedes Haus
- Ersetzt jeden Brennstoff
- Vielseitig kompatibel
- Flexible Pelletlagerung
- Alternative zur Wärmepumpe

NACHHALTIGES HEIZKONZEPT

- Bedarfsgerechte Heizleistung
- Energiesparende Technologien
- Kein Pufferspeicher notwendig
- Lambdasonden-Steuerung
- Niedertemperatur-Wärmetauscher
- Vielfältige Förderung

HÖCHSTER HEIZKOMFORT

- Vollautomatische Anlagen
- Intelligentes Bedienkonzept
- Bewegliche Turbulatoren
- Automatische Pelletanpassung
- Praktische Komfortfunktionen
- Automatische Reinigung

ERPROBTE QUALITÄT

- Lange Lebensdauer
- Hohe Ersatzteilsicherheit
- Erfahrung und Entwicklung
- Optimal ausgelegte Komponenten
- Maximale Rückbrandsicherheit
- Höchste Betriebssicherheit

DURCHDACHTES KONZEPT

- Klare Menüführung
- Einfache Erstinstallation
- Praktische Zusatzfunktionen
- Modularer Aufbau
- Updatefähige Ausführung
- Viele Gleichteile



FLEXIBLE EINSATZMÖGLICHKEITEN EINFACH IN EIN NEUES HEIZZEITALTER STARTEN

UNSERE BIOSTAR ANLAGEN VERBINDEN, HERVORRAGENDE HEIZLEISTUNGEN UND PERFEKTE UMWELTEIGENSCHAFTEN. SIE ÜBERZEUGEN DURCH VIELSEITIGE EINSATZMÖGLICHKEITEN, HOHE KOMPATIBILITÄT MIT ANDEREN HEIZSYSTEMEN UND BEDARFSGERECHTE LÖSUNGEN ZUR PELLETS-LAGERUNG.

PASSEND FÜR JEDES HAUS

Dank verschiedener Anlagengrößen und der bedarfsgerechten Anpassung der Heizleistung eignen sich unsere BIOSTAR Anlagen insbesondere für die Sanierung von Ein- und Zweifamilienhäusern. Überdies können sie auch in Niedrigenergie- und Zweifamilienhäusern eingesetzt werden.

ERSETZT JEDEN BRENNSTOFF

BIOSTAR Anlagen werden meist als wirtschaftlicher und ökologischer Ersatz für alte Öl-Heizungen und Holz-Kessel genutzt. Darüber hinaus können sie auch im Austausch mit bestehenden Gas-Heizungen und für die Umrüstung von Elektro-Heizungen genutzt werden.

VIELSEITIG KOMPATIBEL

Der BIOSTAR kann problemlos gemeinsam mit Kamin- oder Zimmeröfen sowie nahezu jeder anderen Heizquelle betrieben werden. Er regelt sich dann automatisch zurück und deckt nur den zusätzlichen Wärmebedarf ab.

FLEXIBLE PELLETLAGERUNG

Abhängig von den räumlichen Gegebenheiten können die Pellets in einem separaten Lagerraum oder einem speziellen Vorratsbehälter gelagert werden. Über die äußerst betriebssichere Kombination von Schneckenaustragung und Saugsystem werden sie zum Kessel transportiert.

ALTERNATIVE ZUR WÄRMEPUMPE

BIOSTAR Pelletheizungen sind zukunftstaugliche Alternativen zu Wärmepumpen. Mit überschaubaren Kosten haben sie dank ihres geringen Stromverbrauchs ihre Stärken vor allem im Bereich ab 3 kW. Durch die höhere Vorlauftemperatur können sie zudem auch für Radiatoren-Heizkörper genutzt werden.



SEPARATER LAGERRAUM:

Im separaten Lagerraum sorgt die Flex Raumentnahme-Schnecke für die sichere, restlose Austragung der Pellets und die exakte Zuführung in den Saugstrom. Dieser transportiert die Pellets bis zu 25 Meter weit und bis zu 5 Meter hoch in den Zyklonspeicher am Kessel.



VORRATSBEHÄLTER:

Ist kein separater Vorratsraum verfügbar, können die Pellets im praktischen und robusten Stahlgewebe-Behälter gelagert werden. Auch hier werden die Pellets per Förderschnecke ausgetragen und dem Saugstrom zugeführt.



NACHHALTIGE HEIZUNG EFFIZIENZ IST DER BESTE KLIMASCHUTZ

DIE NEUEN BIOSTAR KESSEL VERFÜGEN ÜBER EIN EINZIGARTIGES, CO₂ NEUTRALES HEIZKONZEPT MIT HÖCHSTEM WIRKUNGSGRAD UND MAXIMALER MODULATIONSFÄHIGKEIT. DAMIT ARBEITEN SIE AUCH IM NIEDERTEMPORATURBEREICH ÄUSSERST WIRTSCHAFTLICH, HÖCHST KOMFORTABEL UND ABSOLUT ZUKUNFTSSICHER.

BEDARFSGERECHTE HEIZLEISTUNG

Unsere BIOSTAR Niedertemperatur-Kessel gehören zu den innovativsten Pellet-Heizungen am Markt. Das hochflexible Feuerungskonzept mit patentierter Rotations-Brennkammer und intelligenter Steuerung sichert die maximale Heizeffizienz und die Einhaltung strengster Emissionsschutzvorgaben. Dabei lässt sich die Leistung stufenlos abrufen.

ENERGIESPARENDE TECHNOLOGIEN

Die Pellet-Anlagen arbeiten mit modernsten Technologien und optimal darauf abgestimmten Bauteilen. Das sichert einerseits die maximale Energieausbeute aus jedem einzelnen Pellet. Andererseits ist der Energiebedarf, dank der besonders stromsparenden Komponenten und des EC-Saugzuggebläses, (optional) äußerst gering.

KEIN PUFFERSPEICHER NOTWENDIG

Der BIOSTAR kann seine Temperatur problemlos auf bis zu 38 °C absenken ohne an Effizienz einzubüßen. Hierdurch benötigt er keinen zusätzlichen Pufferspeicher, der die Effizienz senkt und kann bestehende Ölkessel ohne größere Umbauten ersetzen. Das spart Zeit und Geld und Raum.

LAMBDA-SONDEN-STEUERUNG

Für ein optimales Luft-Brennstoff-Verhältnis werden die Abgase kontinuierlich über eine Lambdasonde gemessen. Die gewonnenen Daten werden zur Steuerung von Saugzuggebläse, Schneckenvorschub und Zellradschleuse so genutzt, dass die Pellets jederzeit optimal bei 800 - 1000 °C entgast werden. Das sichert einen maximalen Wirkungsgrad bei minimalen Emissionen.

NIEDERTEMPORATUR-WÄRMETAUSCHER

Im speziell entwickelten Gegenstromwärmetauscher fließt das Wasser auf die Feuerung zu. Damit wird die Wärmeenergie direkt und äußerst effizient auf das Wasser übertragen und der Wirkungsgrad erhöht sich mit zunehmender Abgas-Geschwindigkeit.

VIelfÄLTIGE FÖRDERUNGEN

Mit ihrer sauberen und hocheffizienten Verbrennung erfüllen BIOSTAR-Heizungen alle bekannten internationalen Förderkriterien. Nähere Informationen über die aktuellen Fördermöglichkeiten in Ihrer Region finden Sie auf unserer Homepage unter www.guntamatic.com.



(Symbolbild)

ROTATIONSBRENNKAMMER

Die patentierte, verschleißarme Rotations-Brennkammer mit besonders sauberem Flammenbild verbindet maximale Staubabscheidung, minimalen CO₂ Ausstoß und optimalen Wirkungsgrad. Dank Rotationsverbrennung ist kein nachgelagerter Staubfilter notwendig.

HÖCHSTER HEIZKOMFORT ALLES EINE FRAGE DER TECHNIK

UNSERE BIOSTAR KESSEL SIND AUSSERORDENTLICH BEDIENERFREUNDLICH UND ARBEITEN VOLLAUTOMATISCH – VON DEN PELLETS BIS ZUR ASCHEN UND VON DER LUFTZUFUHR BIS ZUR REINIGUNG. DAMIT BIETEN SIE ZEITGEMÄSSEN HEIZKOMFORT UND EIN ZUKUNFTSWEISENDES KONZEPT.





VOLLAUTOMATISCHE ANLAGEN

Nach dem Einlagern der Pellets regelt die Anlagensteuerung den vollautomatischen Verbrennungsprozess selbstständig. Sie müssen nur die großzügig dimensionierte Aschelade hin und wieder leeren. Regelmäßige, kostspielige und herstellerseitig vorgeschriebene Wartungs- oder Reinigungsarbeiten entfallen.

INTELLIGENTES BEDIENKONZEPT

Die Steuerung wird über ein Touch-Bedienfeld mit einfacher, übersichtlicher Menüstruktur realisiert. Alle relevanten Einstellungen, Komponententests und Fehlermeldungen finden sich leicht. Auf Wunsch kann die Anlage auch über die Raumgeräte, per Mobiltelefon, oder über den PC gesteuert werden.

BEWEGLICHE TURBULATOREN

Die Turbulatoren werden in regelmäßigen Abständen vollautomatisch auf und ab bewegt, so dass Ablagerungen im Wärmetauscher sofort entfernt werden. Das sichert jederzeit eine optimale Wärmeübertragung und macht bei anderen Heizungen übliche Reinigungen per Hand überflüssig.

EINFACH SICHER

Die übersichtlich strukturierten Geräte werden aus hochwertigen Komponenten gefertigt. Damit sichern sie den geringen Wartungsaufwand und bieten ein Höchstmaß an Betriebssicherheit.

AUTOMATISCHE PELLETANPASSUNG

Im Normbereich übliche, effizienzsenkende Schwankungen bei Pelletgrößen und -längen sind für BIOSTAR Anlagen kein Problem. Die durch eine Lambdasonde gesteuerte Verbrennung regelt die Zufuhr von Luft und Brennstoff automatisch auf den für die Verbrennung optimalen Wert.

PRAKTISCHE KOMFORTFUNKTIONEN

Der Schwenkrost wird automatisch gereinigt und sichert jederzeit freie Primärluftkanäle. Durch die Trennung von Staub und Verbrennungsgasen in der Entspannungszone sind Reinigungsintervalle der Aschelade von bis zu 8 Wochen möglich.

ERPROBTE QUALITÄT GUTES IMMER BESSER MACHEN

MIT MEHR ALS 40.000 VERKAUFTEN NIEDERTEMPERATUR-PELLETHEIZUNGEN HAT GUNTAMATIC NEUE QUALITÄTSMASSTÄBE GESETZT. DAS ROBUSTE GERÄTEKONZEPT UND INTELLIGENTE DETAILLÖSUNGEN HEBEN AUCH DIE NEUESTE BIOSTAR GENERATION DEUTLICH VOM WETTBEWERB AB.





LANGE LEBENSDAUER

Modernste Technologien, das robuste Gerätekonzept und die sorgfältige Produktion sind die Eckpfeiler des BIOSTAR Erfolges. Die Anlagen sind äußerst wartungsarm und auf eine außergewöhnlich lange Lebensdauer ausgelegt. Während dieser Zeit versorgen sie ihre Besitzer zuverlässig mit umweltgerecht erzeugter Wärme.

ERSATZTEILSICHERHEIT

Selbstverständlich erfüllen wir alle gesetzlichen Anforderungen an die Bereithaltung von Ersatzteilen. Dank der Produktion in unserem eigenen Werk gehen wir darüber hinaus davon aus, dass wir Ersatzteile deutlich länger vorrätig haben oder bei Bedarf fertigen können. So bieten wir auch heute noch Ersatzteile für alle seit 1970 gefertigten GUNTAMATIC Geräte an.

ERFAHRUNG UND ENTWICKLUNG

Mit mehr als 15 Jahren Entwicklungsarbeit ist der BIOSTAR einer der meisterproben Niedertemperatur-Pelletkessel Europas. Dank Touchbedienung und innovativen Technologien gehört er gleichzeitig zu den modernsten Geräten am Markt und bietet damit eine besonders zukunftssichere Heizlösung.

OPTIMAL AUSGELEGTE KOMPONENTEN

Saugzuggebläse, Reinigungsmotor und Antriebsmotor der Schnecke sind mit hohen Drehmoment-Reserven für eine extrem lange Lebensdauer ausgelegt und überzeugen durch ihren äußerst niedrigen Stromverbrauch. Die Schamott-Brennkammer ist enorm verschleißarm. Auch das spart Geld und schützt vor unnötigen Ausfällen.

MAXIMALE RÜCKBRANDSICHERHEIT

Dank Zellradschleuse, Fallschacht und Unterdruck-Technologie werden die Pellets nicht nur exakt dosiert, sondern auch absolut rückbrandsicher in den Brennraum eingebracht. Das einzigartige Sicherheitskonzept schützt zuverlässig vor Ausfällen und Rückbrand und gibt Ihnen das gute Gefühl, alles im Griff zu haben.

HÖCHSTE BETRIEBSSICHERHEIT

Neben der Lambdasonde überwacht eine Photosonde die Verbrennung. Fällt die Lambdasonde aus, kann der BIOSTAR so auch weiterhin hocheffizient betrieben werden. Erlischt das Feuer ganz, schaltet sich die Anlage automatisch ab und stoppt den Pelletsvorschub. Darüber hinaus sind die BIOSTAR Anlagen mit einem Übertemperaturschutz ausgestattet.

KESSEL-SCHWEISSEN:

Für die BIOSTAR-Kessel werden ausschließlich hochwertigste Bauteile eingesetzt. So werden die Kessel beispielsweise zu 100 % in unserem Werk in Peuerbach geschweißt und veredelt. Das sichert ihre hohe Belastbarkeit und die kompromisslose Qualität.



DURCHDACHTES KONZEPT EINFACHER AUSTAUSCH

DIE BIOSTAR KESSEL SIND BESONDERS EINFACH AUFZUBAUEN UND ZU INSTALLIEREN. DARÜBER HINAUS BIETEN SIE EINE REIHE PRAKTISCHER VORTEILE IN DER ANWENDUNG.

KLARE MENÜFÜHRUNG

Ob bei der Wartung oder Reparatur: Das durchdachte Bedienkonzept mit Touch-Steuerung ist besonders nutzerfreundlich und das Menü in eine Kunden- und Installateurebene aufgeteilt. So findet jeder schnell die für ihn relevanten Daten und Einstellungen.

EINFACHE ERSTINSTALLATION

Das geführte Inbetriebnahme-Menü minimiert den Aufwand bei der Erstinstallation. Bei einem Systemausfall werden die Resetdaten gesichert und erleichtern so die Wiederinbetriebnahme der Anlage.

PRAKTISCHE ZUSATZFUNKTIONEN

Ein spezielles Fehlermenü und separate Komponententests vereinfachen die Analyse und den Service. Das reduziert Technikerzeiten und erhöht die Kundenzufriedenheit.

MODULARER AUFBAU

Der BIOSTAR ist modular aufgebaut. So kann der Vorratsbehälter problemlos abmontiert werden. Brennraum und Wärmetauscher können für den Transport in den Heizraum horizontal getrennt werden.

UPDATEFÄHIGE AUSFÜHRUNG

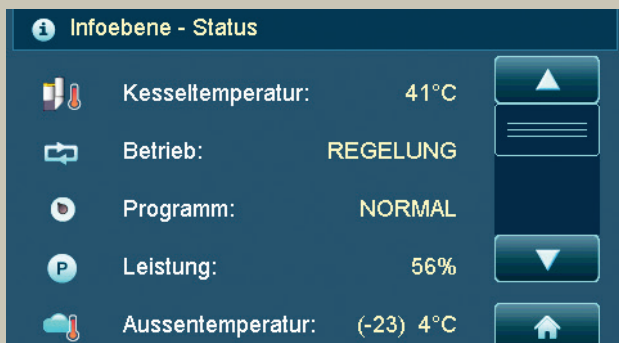
Dank SD-Karten-Schacht können auch kommende Entwicklungen und zusätzliche Anwendungsmöglichkeiten jederzeit integriert werden. Einzigartig: Platinen und Steuerungseinheiten sind rückwärtskompatibel und können auch mit älteren Systemen problemlos kombiniert werden.

VIELE GLEICHTEILE

Der modulare Aufbau mit vielen Gleichteilen bei den verschiedenen GUNTAMATIC Kesseln reduziert die Lagerhaltungskosten und erhöht die kurzfristige Verfügbarkeit von Ersatzteilen.

EINFACHE BEDIENUNG

DAS EINFACHE UND KLARE BEDIENKONZEPT ERMÖGLICHT DIE UNKOMPLIZIERTE STEUERUNG DER BIOSTAR PELLETTANLAGE.



EINFACHE TOUCH-STEUERUNG

Die klare Menüstruktur und die iconbasierte Steuerung bieten maximalen Bedienkomfort. In Verbindung mit dem Set-MKR (Intern) können je ein Warmwasserspeicher, ein Pumpenheizkreis und zwei gemischte Heizkreise gesteuert werden.



INTELLIGENTE WOHNRAUMSTEUERUNG

Die digitale Raumstation RS 200 steuert den Heizkessel per Touch-Bedienfeld. Neben den Funktionalitäten des RFF 25 informiert sie zusätzlich unter anderem über Kesselbetriebsdaten und Fühlerwerte. Ist sie einem Heizkreis zugewiesen, kann dieser raumtemperaturgeführt gesteuert werden. Eine Raumstation kann – unter bestimmten Voraussetzungen – mehrere Heizkreise programmieren. Bis zu drei Raumstationen können je Heizanlage eingesetzt werden.



PRAKTISCHES RAUMGERÄT

Das Raumgerät RFF 25 ermöglicht die unkomplizierte Bedienung des Kessels vom Wohnraum aus. Dabei wird der Betriebszustand über einen Schalter eingestellt und die Temperatur über einen Drehschalter geregelt. Nach der Voreinstellung kann die Raumtemperatur um +/- 3 °C angepasst werden. Optional kann jeder Heizkreis mit einem analogen Raumgerät ausgestattet und raumtemperaturgeführt betrieben werden.



STEUERUNGS-APP

Mit der optional erhältlichen GUNTAMATIC Steuerungs-App lässt sich die Heizung bequem von überall aus steuern (Internetverbindung oder GSM-Modul vorausgesetzt). Dank intuitiver Menüführung und Touch-/Wischbedienung können so beispielsweise aktuelle Temperaturen per Smartphone oder Tablet abgerufen und Heizprogramme eingestellt werden. Darüber hinaus informiert die Anwendung über den Zustand der Heizung und bietet unterschiedliche Analyse-möglichkeiten. Die zukunftsweisende GUNTAMATIC Steuerungs-APP steht für Smartphone- bzw. Tabletanwendungen (iOS und Android) sowie in einem Web-Portal zur Verfügung.

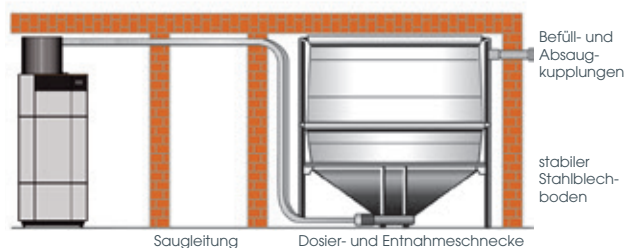
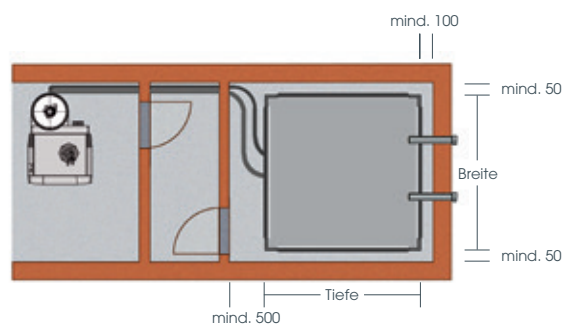
WITTERUNGSGEFÜHRTE HEIZKREISREGELUNG (OPTIONAL)

Das kompakte, witterungsgeführte Steuerungs-Set-MK261 wird über eine CAN-Bus Anbindung installiert. Bedienung und Konfiguration erfolgen über die Kesselbedieneinheit. Das Set-MK261 kann einen Warmwasserspeicher, einen Pumpenheizkreis und zwei gemischte Heizkreise ansteuern. Bis zu zwei Wandgeräte Set-MK261 können je Heizanlage genutzt werden.

DIE MERKMALE UND VORZÜGE

Technische Daten

TYPE - BIOSTAR	13	17	24	33	
Brennstoff	Pellets EN Plus A1				
Nennleistung	14,7	17,15	24,0	34,3	kW
Energieeffizienzklasse	A+	A+	A+	A++	
Kleinste Leistung	4,4	4,4	7,2	10,3	kW
Kaminzugbedarf	2 - 10				Pascal
Kesseltemperatur	38 - 80				°C
Wasserinhalt	ca. 54	ca. 54	ca. 90	ca. 90	Liter
Betriebsdruck	max. 3				bar
Volumen Vorratsbehälter	100				Liter
Länge Saugleitung (max.)	25				Meter
Rauchrohrdurchmesser	130				mm
Rücklauf	1	1	1 1/4	1 1/4	Zoll
Vorlauf	1	1	1 1/4	1 1/4	Zoll
Gewicht Kessel	295	300	390	395	kg
Gewicht Stoker	55				kg
Wärmetauscherreinigung	automatisch				
Stromanschluss	230/13				V/A

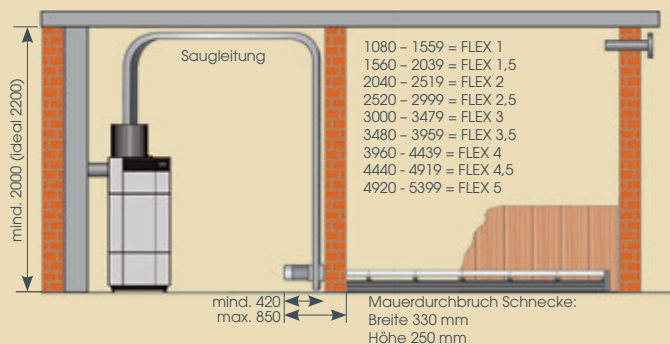
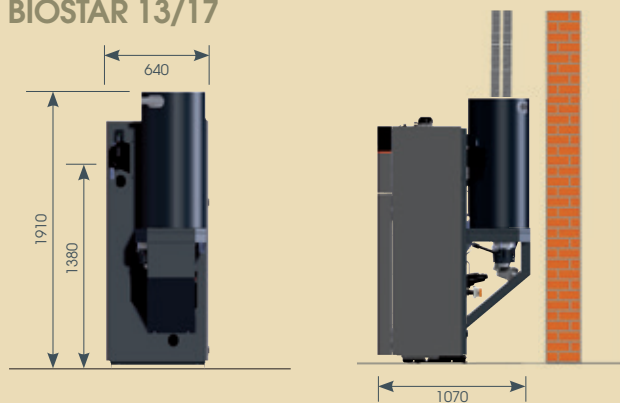


BIOSTAR BOX

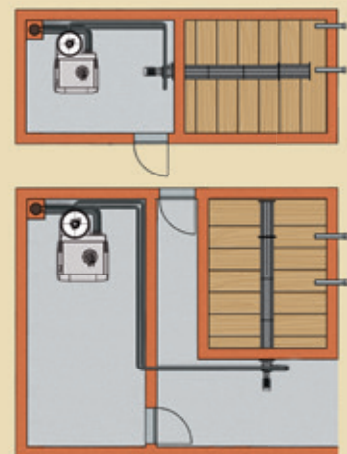
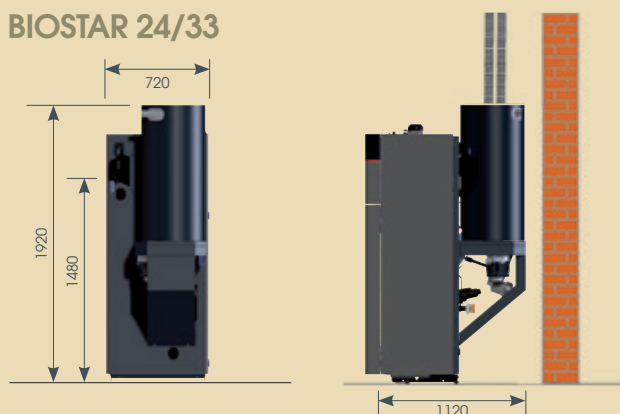
BOX	7,5	8,3	11	14	
Breite	2,1	2,9	2,5	2,9	m
Tiefe	2,1	1,7	2,5	2,9	m
Höhe	1,8 - 2,5	1,9 - 2,5	1,8 - 2,5	1,9 - 2,5	m
Tankinhalt	4,5 - 7,5	5,7 - 8,3	7,3 - 11,0	9,6 - 14,1	m ³

1 m³ entspricht ca. 650 kg

BIOSTAR 13/17



BIOSTAR 24/33



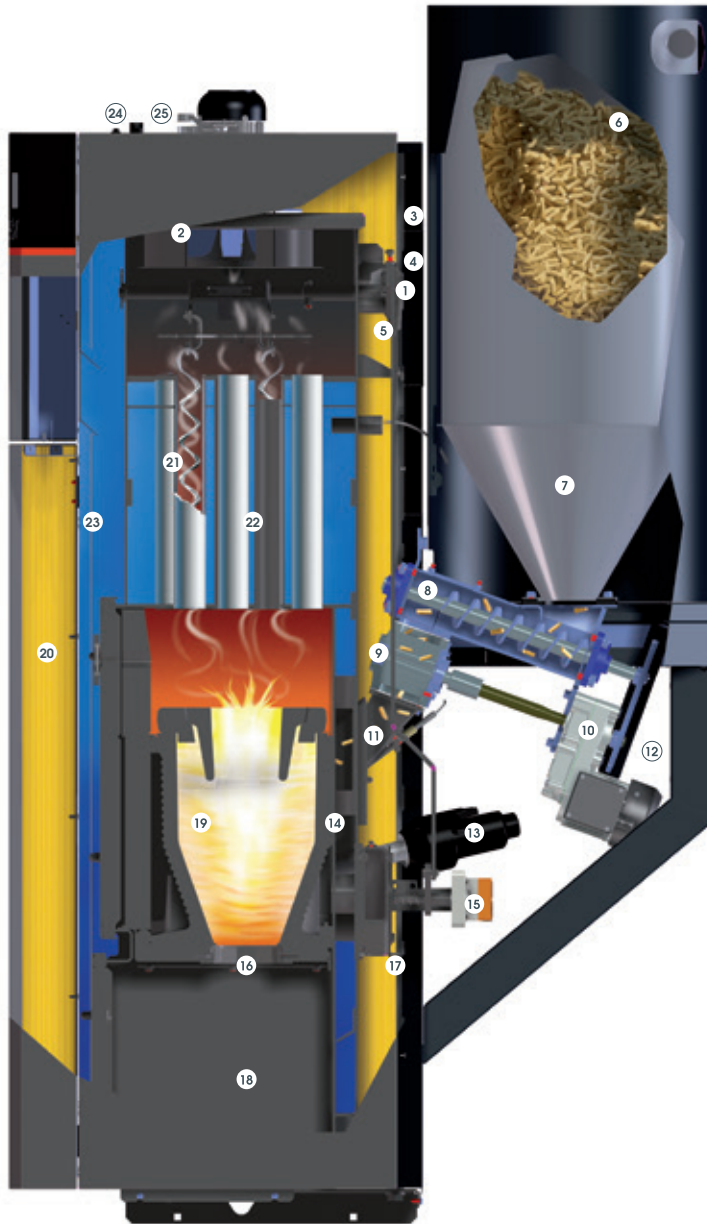
Das Saugsystem nimmt die Pellets am Ende der Austragungsschnecke auf und transportiert sie in den Vorratsbehälter.

Der Lagerraum muss nicht direkt neben dem Heizraum situiert sein. Die "Luftbrücke" überwindet Entfernungen bis zu 20 m Schlauchlänge.

- Saugbehälter: _____ ca. 100 Liter, 210 kWh
- Saugleitung: _____ max. 20 m (25 m)

- Nachfülldauer: _____ ca. 8 - 10 min.
- Gewicht pro Meter Raumschnecke: _____ ca. 40 kg

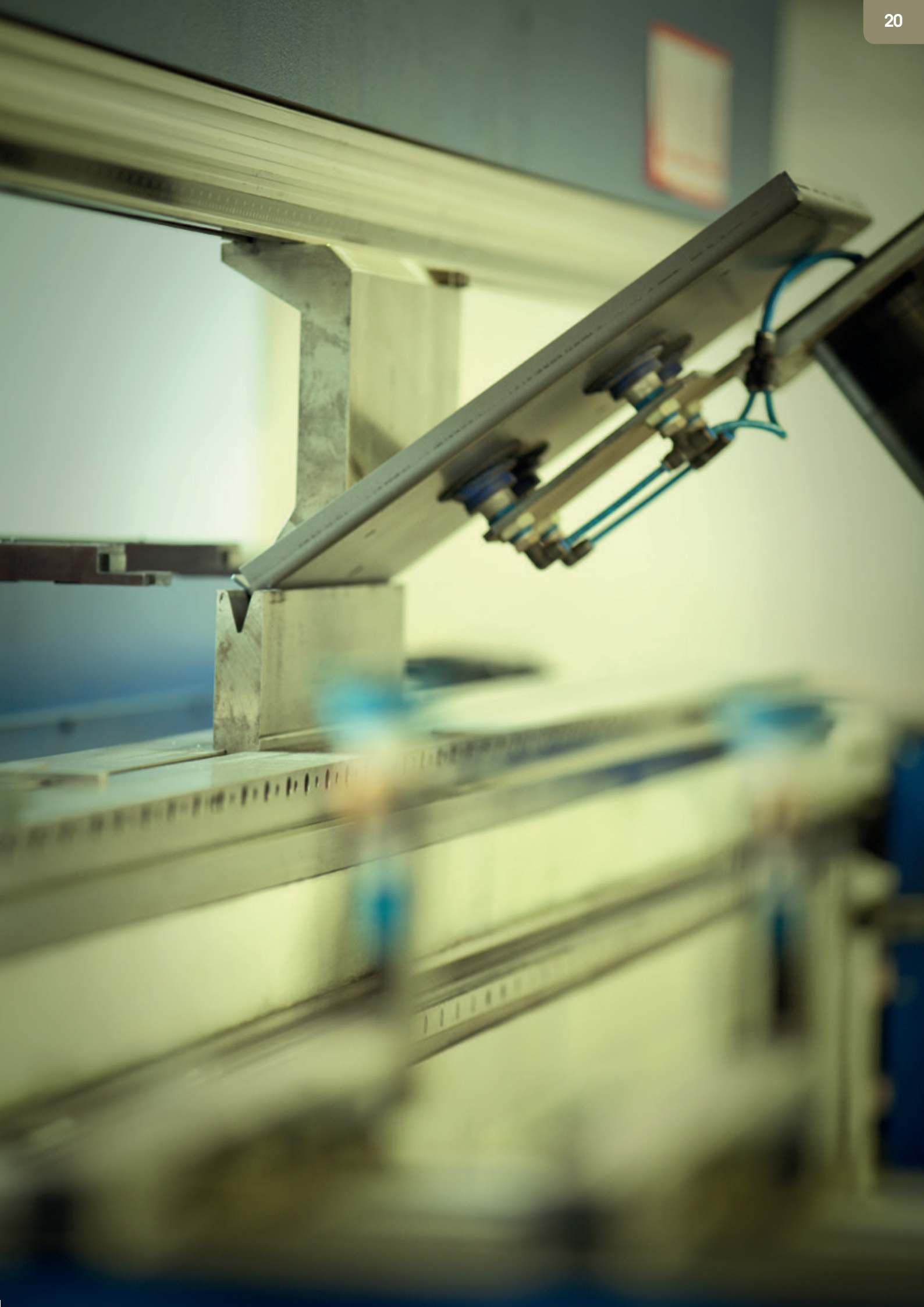
TECHNISCHE DATEN



BIOSTAR

1. Rauchrohr
2. Saugzuggebläse
3. Lambdasonde
4. Rauchgasfühler
5. Wärmetauscherreinigung automatisch
6. Sensor für Füllstandanzeige
7. Vorratsbehälter
8. Pellets-Förderschnecke
9. Zellradschleuse
10. Getriebemotor
11. Rückbrandsicherer Fallschacht
12. Pellets-Austraggebläse
13. Zündgebläse
14. Sekundärluft
15. Reinigungsmotor
16. Selbstreinigender Rost
17. Primärluft
18. Aschebehälter
19. Zyklonbrennkammer
20. Vollisolierung
21. Turbolatoren
22. Röhren-Wärmetauscher
23. Umlaufender Wassermantel
24. Netzschalter (Power I/O)
25. Sicherheitstemperaturbegrenzer (STB)

- Wirkungsgrad bis zu 95%
- Raumlufunabhängiger Betrieb (optional)
- Geringe Anschaffungskosten
- Einhaltung strengster Emissionsschutzvorgaben
- Stufenlose Leistungsregelung
- Lambdasonden-Steuerung für optimales Luft-Brennstoff-Verhältnis und Pellet-Anpassung
- Temperatur-Absenkung auf bis zu 38 °C, ohne Effizienzverlust
- Regelmäßige, kostspielige und herstellereitig vorgeschriebene Wartungsarbeiten entfallen
- Steuerung über Touch-Bedienfeld, optional über Raumgerät, Mobiltelefon und PC
- Äußerst wartungsarm, lange Lebensdauer
- Optimale Ersatzteilversorgung durch eigene Produktion
- Hochwertige Komponenten für maximale Betriebssicherheit



TECHNISCHE ANFORDERUNGEN

Eine exakte Heizlastberechnung erfolgt durch Ihren Installateur.

Richtwert Gerätegröße für den Einsatz einer BIOSTAR Pelletsheizung:

Schlecht isoliertes Haus	max. 330 m ² / 170 m ²	beheizte Wohnfläche	33 kW / 17 kW
Neues Haus	max. 430 m ² / 200 m ²	beheizte Wohnfläche	33 kW / 17 kW
Niedrigenergiehaus	max. 570 m ² / 300 m ²	beheizte Wohnfläche	33 kW / 17 kW

JAHRESBRENNSTOFFBEDARF

Jahresbedarfsabschätzung

Pro 1 kW Heizleistung rechnet man mit folgendem jährlichen Pelletsbedarf:

- ca. 0,65 m³ Brennstoffbedarf/Jahr
- ca. 420 kg Brennstoffbedarf/Jahr

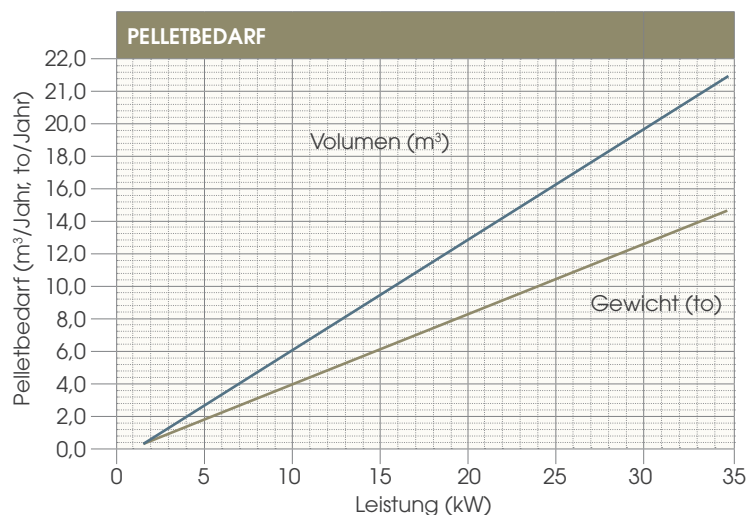
Umrechnungen

1 m³ Holzpellets $\hat{=}$ 650 kg $\hat{=}$ 3200 kWh

1 kg Holzpellets $\hat{=}$ 5 kWh (1 Liter Öl $\hat{=}$ 10 kWh)

1 Liter Öl $\hat{=}$ 3,1 Liter Holzpellets $\hat{=}$ 2 kg Holzpellets

1 m³ Erdgas $\hat{=}$ 3,1 Liter Holzpellets $\hat{=}$ 2 kg Holzpellets



MINDESTRAUMHÖHE

Die Mindestraumhöhe für den BIOSTAR FLEX beträgt 2 Meter (ideal 2,2 Meter).

PUFFERSPEICHER

Der BIOSTAR benötigt keinen Pufferspeicher und kann bestehende Kessel ohne größere Umbauten ersetzen. Speicher werden ausschließlich für die Kombination mit Solaranlagen oder für die Warmwasser-Bereitung empfohlen.

MINDESTRAUMGRÖSSE

Platzieren Sie die Anlage nahe beim Kamin, um ein langes Abgasrohr zu vermeiden.

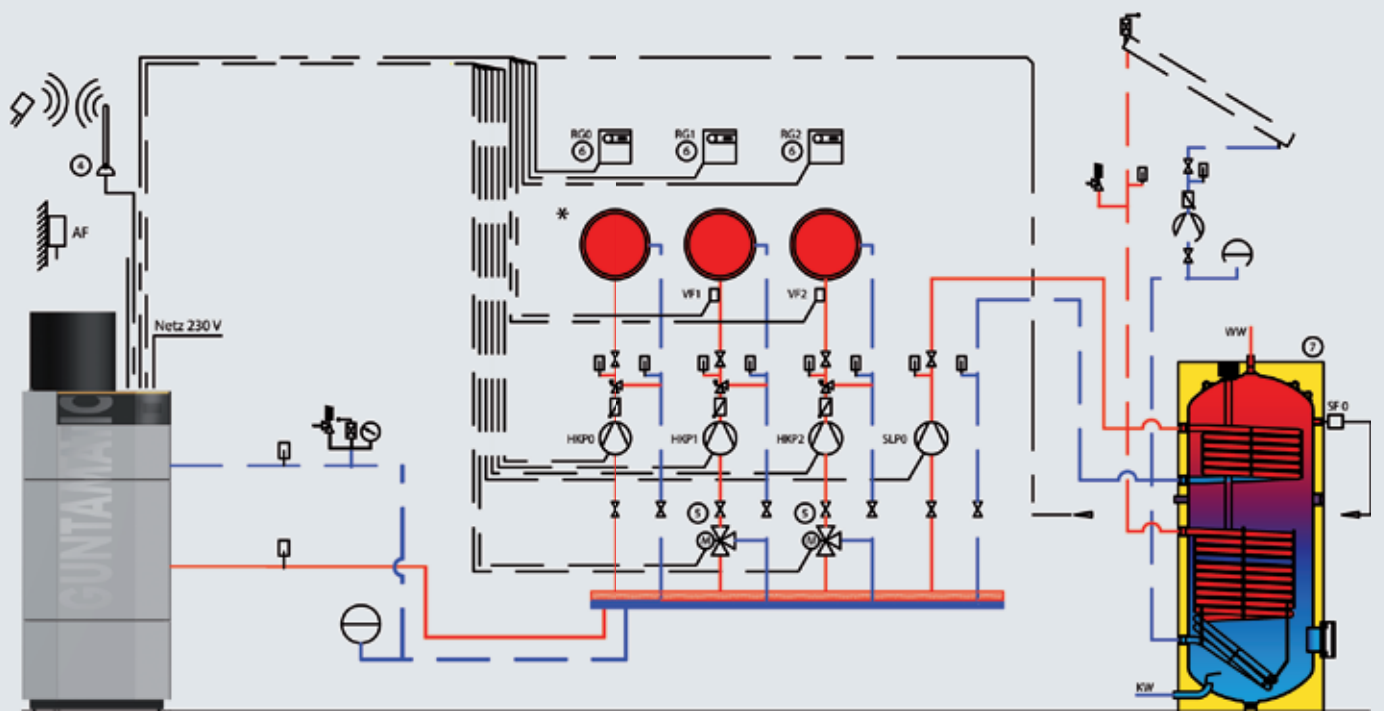
Beachten Sie bitte folgende Punkte:

- Wandabstand seitlich links oder rechts mind. 500 mm (gegenüberliegende Seite mind. 100 mm)
- Wandabstand hinten nicht notwendig (ideal 200 mm)
- Abstand vor der Feuerung mind. 700 mm
- Das Abgasrohr muss mit mind. 6° Steigung (10 cm pro 1 m) von der Feuerung zum Kamin geführt werden

KAMINANFORDERUNGEN

ACHTUNG: Die Abgastemperatur kann weniger als 105 °C betragen. Der Kamin muss deshalb wärmeisoliert bzw. feuchtigkeitsunempfindlich sein.

HYDRAULIK SCHEMA





GARANTIE UND SERVICE

Als einer der Qualitätsführer achten wir auf die optimale Verarbeitung jedes einzelnen Kessels. Sollten dennoch einmal Schwierigkeiten auftreten, finden wir kulante, schnelle und kundenfreundliche Lösungen.

Dank unseres engmaschigen und kompetenten Service-netzes bieten wir höchste Kundendienstverfügbarkeit.

SERVICE-NUMMER
0043 (0) 7276 2441-0



Unser Erfolgsrezept ist einfach
und logisch: Wir verkaufen nichts,
von dem wir nicht überzeugt sind.

Wir versprechen nichts,
was wir nicht halten können.



*Kurt Kaufmann,
seit 1984 Serviceleiter*





BIOSMART / Scheitholz-Beistellkessel



THERM / Pellet-Wandgerät

WEITERE
GUNTAMATIC
HEIZLÖSUNGEN



BMK / Scheitholzheizung



VARIO / Scheitholz/Pellet-Kombianlagen



POWERCHIP / Hackschnitzelheizung



PRO / Industrieanlage



POWERCORN / Pflanzenheizung



BIOCOM / Pellet-Industrieheizung

GUNTAMATIC

HEIZTECHNIK GMBH

HEADOFFICE

Bruck 7 · 4722 Peuerbach · Austria

Tel. 0043 (0) 7276-2441-0 · Fax 0043 (0) 7276-3031 · office@guntamatic.com · www.guntamatic.com

10/2017 - Darstellungen, Bilder, Daten und Maßangaben können von der tatsächlichen Ausführung abweichen bzw. ohne Angabe von Gründen jederzeit abgeändert werden. Beachten Sie bitte, dass bei einer Kaufentscheidung ausschließlich der letzte Änderungsstand bzw. die Angaben in der Auftragsbestätigung gültig sind. Sollten Abweichungen zu den vorliegenden Prospektangaben eine getroffene Kaufentscheidung beeinträchtigen, ist dies unverzüglich nach Erhalt der Auftragsbestätigung zu reklamieren. Spätere Reklamationen können nicht mehr anerkannt werden.